



Betriebsanleitung

Kaffeemaschine Modell SAROMICA THERMO 24

Art-Nr.: 317-2085



INHALT

Lieferumfang	3
Normen und Richtlinien	3
Technische Übersicht	3
Allgemeine Hinweise.....	4
Sicherheitshinweise	5
Geräteaufstellung.....	6
Geräteanschluss	6
Struktur und Teile	6
Erste Inbetriebnahme	7
Bedienung – Einstellungen (Display).....	7
Reinigung.....	8
Wartung	8
Gerät außer Betrieb nehmen / Lagerung / Transport	8
Fehlersuche und -behebung	8/9
Stromlaufplan.....	9
Explosionszeichnung mit Legende	10/11
Verpackungs-Entsorgung	12
Geräte-Entsorgung	12

Sehr geehrter Kunde,

wir gratulieren Ihnen zu Ihrer neuen SARO Kaffeemaschine SAROMICA THERMO 24.

Der von Ihnen erworbene Artikel wurde für die gewerbliche Nutzung in Restaurants, Hotels, Cafés, Kantinen und Supermärkten entwickelt, um größere Mengen Kaffee zu kochen und über die Isolierpumpkanne warm zu halten. Die benötigte Menge Kaffee, kann an Ort und Stelle ausgegeben werden.

Bitte lesen Sie sich die Betriebsanleitung, vor der Inbetriebnahme, aufmerksam durch.

Wir wünschen Ihnen viel Spaß mit Ihrem neuen SARO-Produkt.

LIEFERUMFANG

- 1 Kaffeemaschine SAROMICA THERMO 24
- 1 Isolierpumpkanne (innen Glas)
- Einige Korbfilter für den schnellen Start

NORMEN UND RICHTLINIEN

Das Gerät entspricht den aktuellen Normen und Richtlinien der EU:
 Niederspannungsrichtlinie – NSP 2014/35/EU,
 Richtlinie zur elektromagnetischen Verträglichkeit – EMC 2014/30/EU,
 RoHS-Richtlinien 2011/65/EU und 2015/863/EU.
 Bei Bedarf lassen wir Ihnen die entsprechende Konformitätserklärung zukommen.

TECHNISCHE ÜBERSICHT

Kaffeemaschine	
Modell	SAROMICA THERMO 24
Bestell-Nr.	317-2085
Material	Edelstahl
Ein-/Ausschalter	ja
Anschlussvorbereitung	Steckerfertig mit Schukostecker
Brühzeit	Ca. 5 – 6 Minuten
Tassen	12
Inhalt brutto / netto	2 Liter / 1,8 Liter
Anschluss	230 V / 50 Hz / 1,9 kW
Abmessungen außen	B 195 x T 360 X H 550 mm
Gewicht brutto	9 kg
GTIN [EAN-Code]	4017337317141

ALLGEMEINE HINWEISE

- Bewahren Sie diese Betriebsanleitung griffbereit in der Nähe des Gerätes auf.
- Der Hersteller/Händler kann nicht verantwortlich gemacht werden für Schäden, die durch Nichtbeachtung dieser Bedienungsanleitung entstehen.
- Bei Nichtbeachtung dieser Bedienungsanleitung ist die Sicherheit des Gerätes nicht mehr gewährleistet.
- Bei der Weitergabe des Gerätes an Dritte muss diese Bedienungsanleitung mitgegeben werden.
- Dieses Gerät darf nicht von Kindern oder Personen mit eingeschränkten körperlichen, sensorischen oder geistigen Fähigkeiten bedient werden, da diese die Gefahren bei Benutzung von Elektrogeräten nicht erkennen und es zu Unfällen, Bränden, Explosionen oder Sachbeschädigungen kommen kann.
- Nach dem Auspacken des Gerätes vergewissern Sie sich, dass sich alles in einwandfreiem Zustand befindet. Sollten Sie Beschädigungen entdecken, so schließen Sie das Gerät nicht an, sondern benachrichtigen Sie Ihren Händler.
- Prüfen Sie, ob alle im Lieferumfang angegebenen Komponenten vorhanden sind. Sollte das nicht so sein, benachrichtigen Sie Ihren Händler.
- Bewahren Sie die Verpackung des Gerätes auf. Nur in der Originalverpackung kann das Gerät sicher transportiert werden z. B. zu Reparaturzwecken, bei einem Umzug etc. Beachten Sie, dass alle Bestandteile der Verpackung (Plastikbeutel, Karton, Styroporteile, usw.) Kinder gefährden können und deshalb nicht in deren Nähe gelagert werden dürfen.
- Falls eine Aufbewahrung der Verpackung nicht möglich ist, trennen Sie die verschiedenen Verpackungsmaterialien und liefern Sie diese bei der nächstgelegenen Sammelstelle zursachgemäßen Entsorgung ab.
- Benutzen Sie das Gerät nicht im Freien bei Regen und nicht in feuchten Räumen.
- Betreiben Sie das Gerät nicht unbeaufsichtigt.
- Beachten Sie die für den Einsatzbereich geltenden Unfallverhütungsvorschriften und die allgemeinen Sicherheitsbestimmungen.
- Stellen Sie das Gerät an einem trockenen, ausreichend belüfteten Ort und auf einem geraden, sicheren Untergrund auf.
- Vor Anschluss an das Stromnetz und vor Inbetriebnahme reinigen Sie das Gerät sorgfältig, wie unter „Reinigung“ angegeben.
- Bevor Sie das Gerät anschließen, vergewissern Sie sich, ob eine Schukosteckdose (mit Erdung) und ein 230 Volt-Anschluss vorliegen und dass dies mit den Angaben auf dem Typenschild übereinstimmt. Andere Stromarten, als auf dem Typenschild angegeben, können zur Überhitzung des Gerätes oder einem Defekt führen.
- Bohren oder stechen Sie keine Löcher in Innen- oder Außenseite des Gerätes. Der Kreislauf könnte beschädigt
- Der Hersteller/Händler kann nicht für Schäden verantwortlich gemacht werden, die durch das Nichtbeachten der Betriebsanleitung entstehen. Ebenfalls ist dann die Sicherheit des Gerätes nicht mehr gewährleistet.
- Im Falle einer Störung/Fehlfunktion trenne Sie das Gerät vom Stromnetz und benachrichtigen Sie Ihren Händler. Er wird die Reparatur mit Originalersatzteilen ausführen/ausführen lassen.

SICHERHEITSHINWEISE

- Falsche Bedienung und unsachgemäße Behandlung können zu Störungen am Gerät und zu Verletzungen des Benutzers führen.
- Beachten Sie die für den Einsatzbereich geltenden Unfallverhütungsvorschriften und die allgemeinen Sicherheitsbestimmungen.
- Sorgen Sie für einen sicheren Stand auf einem trockenen, dem Gewicht des Gerätes entsprechend ausreichenden, rutschfesten Untergrund sowie für einen gut belüfteten Ort.
- Das Gerät keiner direkten Sonneneinstrahlung aussetzen, nicht in der Nähe von anderen Wärmequellen (Heizung, Herd, Ofen... offenes Feuer) aufstellen und/oder nicht auf eine heiße Oberfläche stellen.
- Keine leicht entzündlichen oder explosiven Stoffe in der Nähe des Gerätes lagern.
Keine Arbeiten mit leicht entzündlichen Stoffen in der Nähe des Gerätes ausführen (kein Lack- oder Farbspray oder ähnliches). Es könnte sonst zu einem Feuer oder zu einer Explosion führen.
- Keine schweren Gegenstände, Lasten oder Flüssigkeiten auf dem Gerät abstellen.
- Vor Anschluss an Ihr Stromnetz prüfen Sie, ob die Stromart und Netzspannung mit den Angaben auf dem Typenschild übereinstimmen. Nur bei Übereinstimmung ist die Inbetriebnahme möglich, um Unfälle/Defekte zu vermeiden.
- Verwenden Sie keine Adapter, Steckdosenleisten und/oder Verlängerungskabel; schnell kann es sonst zu Überhitzungen der Kabel/Leitungen kommen, wenn auch noch weitere Geräte angeschlossen sind. Die Brandgefahr wächst.
- Bewegen Sie das Gerät nicht während der Benutzung.
- Bevor Sie das Gerät bewegen, schalten Sie es aus (wenn Schalter dazu vorhanden ist) und ziehen den Netzstecker.
- Ziehen Sie das Kabel immer nur am Steckergehäuse aus der Steckdose.
- Achten Sie darauf, dass das Gerät beim Bewegen nicht kippt. Dies könnte zu Verletzungen führen.
- Nach einem eventuellen Stromausfall oder kurzem Steckerziehen, schalten Sie das Gerät kurz aus, warten 5 Minuten ab, stecken den Stecker wieder ein und starten das Gerät.
- Lassen Sie das Netzkabel nicht über scharfe Kanten hängen, quetschen es nicht und halten Sie es fern von heißen Gegenständen und offenen Flammen.
- Achten Sie darauf, dass ein unbeabsichtigtes Ziehen am Kabel oder ein Stolpern darüber nicht möglich ist.
- Überprüfen Sie regelmäßig das Kabel. Wenn es beschädigt ist, z. B. durch Quetschen, dann muss es von einem qualifizierten Fachmann ausgewechselt werden.
- Das Gerät, Kabel und Stecker nicht mit nassen oder feuchten Händen anfassen.
- Vorsicht! Das Gerät steht unter Strom solange es am Stromnetz angeschlossen ist.
- Schützen Sie das Gerät vor Feuchtigkeit.
- Reinigen Sie das Gerät nicht mit einem offenen Wasserstrahl.
- Das Gerät darf nicht in Wasser oder andere Flüssigkeiten getaucht oder mit Flüssigkeiten benetzt werden. Sollte das Gerät dennoch einmal nass geworden sein, sofort den Netzstecker ziehen und das Gerät vor erneutem Gebrauch von einem Fachmann überprüfen lassen. Es besteht Lebensgefahr durch Stromschlag.
- Ein beschädigtes Gerät darf nicht benutzt werden!
In diesem Falle trennen Sie das Gerät vom Stromnetz und wenden Sie sich an Ihren Fachhändler!
- Versuchen Sie nie das Gerät selbst zu öffnen oder gar zu reparieren. Es besteht Lebensgefahr!
- Bohren oder stechen Sie kein Loch in das Gerät, weder von außen noch im Innenraum.
Installieren Sie keine anderen Geräte und bringen Sie keine fremden Dinge dort an.
- Reparaturen sind von entsprechenden Fachkräften mit den Originalersatzteilen auszuführen.
- Vor jeder Reinigung das Gerät vom Stromnetz trennen, ebenso bei längerer Nichtbenutzung.
- Aus hygienischen Gründen wird mindestens eine tägliche Reinigung empfohlen, aber auch bei Notwendigkeit im Laufe eines Tages.

GERÄTEAUFSTELLUNG

Stellen Sie das Gerät in einem trockenen und ausreichend belüfteten Raum auf. Sorgen Sie dabei für einen sicheren Stand auf einem trockenen und rutschfesten Untergrund.

Stellen Sie das Gerät mit der Rückseite mindestens 10 cm von der Wand entfernt auf, um jederzeit für genügend Luftzirkulation zu sorgen. Oberhalb des Gerätes sollten mindestens 30 cm Platz sein; zu den Seiten jeweils 10 cm.

Die Leistung und der Stromverbrauch können durch die Umgebungstemperatur oder direktes Sonnenlicht beeinträchtigt werden. Setzen Sie das Gerät daher nicht direkter Sonneneinstrahlung aus und platzieren Sie es nicht in unmittelbarer Nähe eines Herdes, eines Heizkörpers oder einer sonstigen Wärmequelle.

Sorgen Sie dafür, dass der Netzstecker immer frei zugänglich ist und ohne Umstände vom Stromnetz getrennt werden kann.

GERÄTEANSCHLUSS

Bevor Sie das Gerät anschließen, vergewissern Sie sich, dass die Spannung und die Frequenz der Stromversorgung mit den Angaben auf dem Typenschild übereinstimmen! Andere Spannungen können zur Überhitzung des Gerätes führen!!!

Schließen Sie das Gerät nur an eine Schutzkontaktsteckdose mit Erdung und einem 230 Volt Anschluss an.

Nach Stromausfall oder wenn das Gerät vom Stromnetz getrennt wurde, warten Sie mindestens 5 Minuten, bevor Sie das Gerät wieder anschließen und in Betrieb nehmen!

STRUKTUR UND TEILE



ERSTE INBETRIEBNAHME

Vor der ersten Nutzung:

Packen Sie das Gerät aus, überprüfen es auf Vollständigkeit und stellen Sie es auf (Siehe Geräteaufstellung). Säubern Sie das Gerät (siehe Reinigung).

Schließen Sie die gesäuberte Kaffeemaschine (Siehe Geräteanschluss) an eine 230 V Steckdose an.

Kaffee erst entnehmen, wenn Brühvorgang abgeschlossen.

BEDIENUNG - EINSTELLUNGEN

Installation

1. Stellen Sie die Maschine auf einen festen waagerechten Untergrund.
2. Schieben Sie die Filterwanne in Position.
3. Gießen Sie kaltes Wasser (nicht mehr als 1,8 Liter) in den Wasserbehälter, warten Sie 1 Minute, bis das Wasser die Luft aus der Maschine drückt.
4. Stellen sie einen leeren Glas Dekanter, Vakuumtopf oder eine Thermoskanne an die richtige Stelle unter die Filterwanne.
5. Schalten sie den Schalter ein und die Anzeige „In Use“ leuchtet auf.
6. In die Thermoskanne fließt nun heißes Wasser.
7. Nach 5-6 Minuten erlischt die „In Use“ Anzeige. Der Brühvorgang ist beendet.
8. Bevor Sie Kaffee kochen, sollten sie den oben angegebenen Vorgang 2–3-mal wiederholen, um die Innenteile der Maschine gründlich zu reinigen.
9. Während des Vorgangs ist es normal ein zischendes Geräusch zu hören, oder zu sehen wie Wasserdampf austritt.

Bedienung:

1. Bauen Sie die Filterwanne zusammen und geben Sie die entsprechende Menge (je nach Geschmack) Kaffee auf das Filterpapier. Die empfohlene Kaffeemenge beträgt 75 g – 90 g für 1,6 Liter – 1,8 Liter Wasser.
2. Schieben Sie die Filterwanne in Position.
3. Geben Sie 1600 bis 1800 ml Wasser in das Wasserreservoir.
4. Platzieren Sie die leere Thermoskanne an der richtigen Stelle unter der Filterwanne.
5. Schalten Sie das Gerät ein, die „In Use“-Anzeige leuchtet auf. Der Brühvorgang beginnt.
6. Kaffee fließt in die Thermoskanne.
7. Wenn die Kontrollleuchte „In Use“ erlischt, ist der Brühvorgang beendet.
8. Schalten Sie den Netzschalter aus und verschließen Sie jetzt den Deckel der Thermoskanne. Der Kaffee kann jetzt serviert werden.

Die Kaffeemaschine verfügt über ein Überlaufrohr, falls die Wassermenge im Vorratsbehälter die 2,3 Liter Marke überschreitet. Dennoch empfehlen wir Ihnen, darauf zu achten, dass die maximale Wassermenge nicht mehr als 1,8 Liter beträgt, um ein Überlaufen der Thermoskanne zu vermeiden.

Sollte die Kaffeemaschine erst nach längerer Zeit wieder verwendet werden, wiederholen Sie bitte die Schritte 1-8 unter der Rubrik Installation.

REINIGUNG

Stellen Sie sicher, dass das Gerät nicht mehr am Strom angeschlossen ist und abgekühlt ist.

Außen- und Innenseiten mit einem feuchten, weichen Tuch ab- bzw. auswischen.

Es kann ein mildes Spülmittel dazu verwendet werden.

Noch einmal ohne Reinigungszusatz nachwischen, anschließend gut trockenreiben.

Keine scharfen, bleichenden, ätzenden oder kratzenden Reinigungsmittel/Reinigungshilfen verwenden, die Oberflächen könnten dadurch beschädigt/zerkratzt werden.

Da immer etwas Wasser in den Schläuchen und dem Kessel der Maschine verbleibt, sollten Sie, bevor die Kaffeemaschine gelagert wird, darauf achten, das restliche Wasser aus der Kaffeemaschine zu entfernen.

Wichtig:

Bitte achten Sie beim Entfernen des Kaffeesatzes darauf, die Feder der Kaffeemaschine nicht mit zu entsorgen! Die Feder muss beim Brühvorgang unbedingt eingesetzt sein!



WARTUNG

Die Kaffeemaschine ist sehr wartungsarm. Beachten Sie die Punkte unter Installation und Reinigung.

Kaffeemaschine AUßER BETRIEB NEHMEN / LAGERUNG / TRANSPORT

Schalten Sie das Gerät aus, ziehen Sie den Netzstecker.

Reinigen Sie das Gerät innen und außen gründlich. Ist es trocken und soll das Gerät für eine längere Zeit nicht benutzt werden, stellen Sie es an einem trockenen, staubfreien und nicht heißen Ort ab. Decken Sie das Gerät am besten ab oder verwenden Sie die Originalverpackung, um das Gerät vor Beschädigungen zu schützen.

Sichern Sie das Gerät gegen ein eventuelles Hineinklettern von Haustieren, dass diese dort nicht eingesperrt werden können. Bei der Lagerung von nur dem Verpackungsmaterial beachten Sie bitte, dass Bestandteile der Verpackung wie Plastikbeutel, Karton, Styroporsteine usw. Kinder gefährden können, wenn sie damit unbeaufsichtigt spielen können (z. B. Erstickengefahr). Für einen Transport des Gerätes verwenden Sie am besten die Originalverpackung, damit das Gerät optimal gegen Stoß, scharfen Kanten, Witterungsbedingungen usw. geschützt ist. Setzen Sie es keiner Feuchtigkeit oder Regen aus und vermeiden Sie starke Erschütterungen.

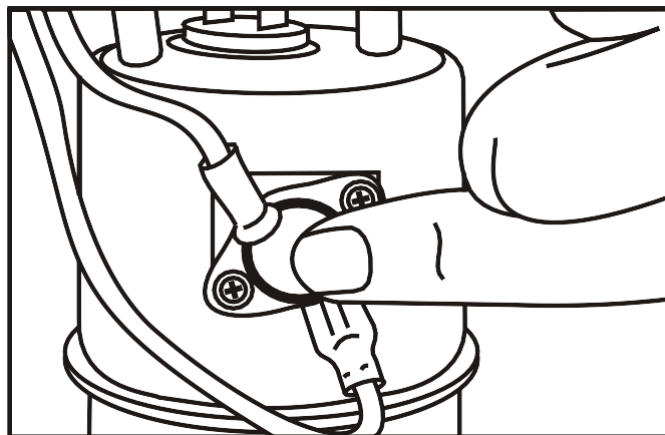
FEHLERSUCHE UND -BEHEBUNG

Im Falle, dass der Brühzyklus nicht funktioniert, schalten Sie das Gerät aus und ziehen Sie den Netzstecker.

Entfernen Sie vollständig das Restwasser in der Maschine, falls vorhanden.

Entfernen Sie die hintere Abdeckung und prüfen Sie, ob Sie den Knopf an der Seite des Kessels drücken können.

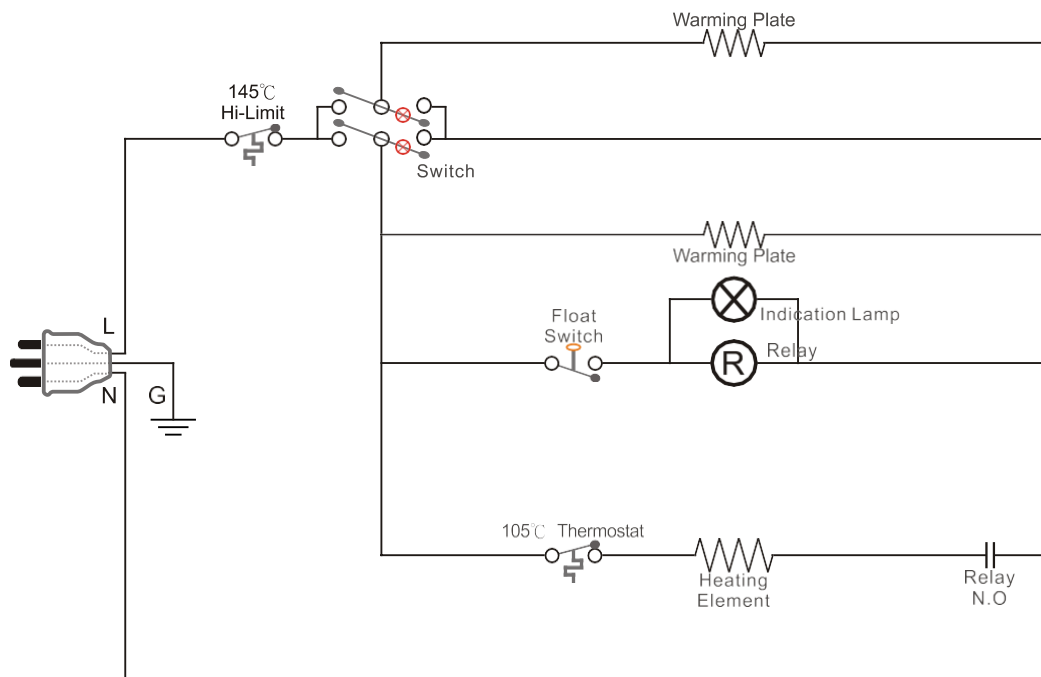
Wenn der Knopf gedrückt wird und klickt, führt die Kaffeemaschine einen Reset durch. Entkalken Sie das Gerät, bevor Sie es erneut benutzen.



Sollte die Pumpkanne nicht mehr richtig pumpen, überprüfen Sie bitte ob der Drehverschluss unten am Boden richtig verschlossen ist. Zieht er hier Luft, kann der Druck in der Isolierpumpkanne nicht richtig aufgebaut werden und die Pumpfunktion wird negativ beeinflusst.

Sollte das Problem weiterhin bestehen, wenden Sie sich an den Händler, bei dem Sie das Produkt erworben haben.

STROMLAUFPLAN

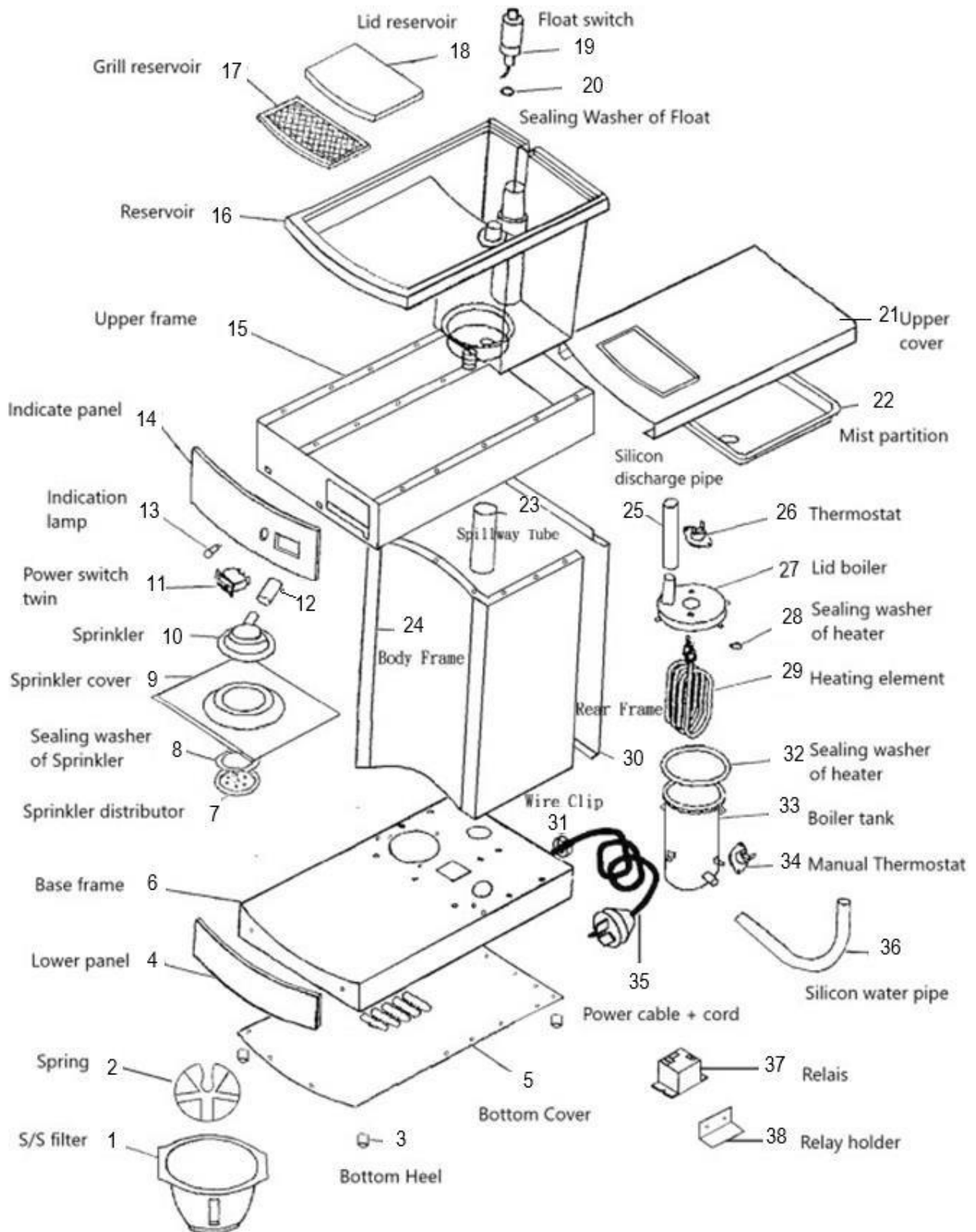


Übersetzung zum Schaltplan:

145° Thermostat
 144° Thermal Cutoffs Fuse
 Switch
 Float Switch
 105° Thermostat
 Warming Plate
 Indication Lamp
 Relay
 Heating Element

145° Thermostat
 144° Thermische Abschaltung Sicherung
 Schalter
 Schwimmerschalter
 105° Thermostat
 Warmhalteplatte
 Anzeigelampe
 Relais
 Heizelement

EXPLOSIONSZEICHNUNG:



EXPLOSIONSZEICHNUNG – Legende

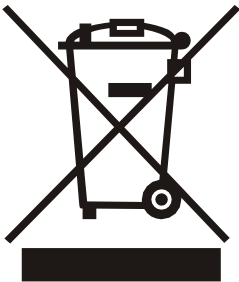
1	S/S Filter	1	S/S Filter
2	Spring	2	Feder
3	Bottom Heel	3	Unterer Absatz
4	Lower Panel	4	Untere Platte
5	Bottom Cover	5	Untere Abdeckung
6	Base Frame	6	Grundrahmen
7	Sprinkler Distributor	7	Sprinkleranlage
8	Sealing Washer of Sprinkler	8	Dichtungsscheibe der Sprinkleranlage
9	Sprinkler Cover	9	Sprinklerabdeckung
10	Sprinkler	10	Sprinkler
11	Power Switch Twin	11	Zweifacher Netzschalter
12	Connecting tube	12	Verbindungsrohr
13	Indication Lamp	13	Kontrollleuchte
14	Indicate Panel	14	Anzeigetafel
15	Upper Frame	15	Oberer Rahmen
16	Reservoir	16	Speicher
17	Grill Reservoir	17	Gitterrost
18	Lid Reservoir	18	Deckelbehälter
19	Float Switch	19	Schwimmerschalter
20	Sealing Washer of Float	20	Dichtungsscheibe des Schwimmers
21	Upper Cover	21	Obere Abdeckung
22	Mist Partition	22	Unterteil
23	Silicon Pip Water Out	23	Silikonleitung Wasserablauf
24	Body Frame	24	Rahmen
25	Silicon Pip Water Out	25	Silikonleitung Wasserablauf
26	Auto-Thermostat	26	Auto-Thermostat
27	Lid Boiler	27	Deckeldruckbehälter
28	Sealing Washer of Heater	28	Dichtungsscheibe des Heizgerätes
29	Heation Element	29	Heizelement
30	Rear Frame	30	Hinterer Rahmen
31	Wire Clip	31	Drahtschelle
32	Sealng Washer of Boiler	32	Dichtungsscheibe des Kessels
33	Boiler	33	Heizkessel
34	Manual Thermostat	34	Manueller Thermostat
35	Power Cable + Power plug	35	Netzkabel + Netzstecker
36	Silicon Water Pipe In	36	Silicon-Wasserrohr
37	Relay	37	Relais
38	Relay Holder	38	Relaishalterung

VERPACKUNGS-ENTSORGUNG



Die Verpackungsmaterialien bitte entsprechend trennen und den zuständigen Sammelstellen zur Wiederverwertung und zur Umweltschonung zuführen.

GERÄTE-ENTSORGUNG



Hat das Gerät einmal ausgedient, dann entsorgen Sie dieses bitte ordnungsgemäß an einer Sammelstelle für Elektrogeräte.
Elektrogeräte gehören nicht in den Hausmüll.
Über Adressen und Öffnungszeiten von Sammelstellen informiert Sie Ihre zuständige Verwaltung.
Nur so ist sichergestellt, dass Altgeräte fachgerecht entsorgt und verwertet werden.
Vielen Dank!

Diese Tabelle können Sie für Ihren eigenen, eventuell späteren Bedarf ausfüllen und nutzen.

Gerätebezeichnung	Kaffeemaschine	Modellname:	SAROMICA THERMO 24
Bestell-Nummer vom Typenschild	317-2085	Seriennummer vom Typenschild	
Wenn zutreffend Kältemittel vom Typenschild		Wenn separat ausgewiesen Produktionsdatum vom Typenschild	
Gekauft am:		Telefonnummer des Verkäufers	
Gekauft wo: (Name des Händlers)		Falls vorhanden E-Mail-Adresse des Verkäufers	
Eventuell Name des Verkäufers		Weitere Notizen	



Made in P.R.C for:

SARO Gastro-Products GmbH
Sandbahn 6, 46446 Emmerich am Rhein, Germany
Tel. +49 (0) 2822 9258-0
Fax +49 (0) 2822 18192
E-Mail info@saro.de
Web www.saro.de

Hinweis: Technische- / Design- / Modelländerungen und Irrtümer vorbehalten.