

**Betriebsanleitung
für Döner / Gyrosmesser
*instruction manual
for Electric Slicer***

Modell ED 100 (418-1020)



ED 100

English Translation of
the original

Deutsch - Original

Einleitung / introduction	1
Lieferumfang / scope of delivery.....	1
Normen und Richtlinien / standards and directives.....	1
Technische Angaben / technical data	2
Wichtiger Hinweis / important notice.....	2
Allgemeine Hinweise / general information	3
Symbolerklärung / explanation of symbols	3
Sicherheitshinweise / safety notices	4
Auspacken / unpacking	6
Produktbeschreibung / product specification	7
Wechsel des Schneidmessers / change of the circular blade	8
Schneiden / cutting	9
Erste Inbetriebnahme / first operation	9
Hygieneanweisungen / hygiene instructions.....	8
Reinigungsverfahren / cleaning method	11
Schärfen des Messers / sharpen the knife	12
Technische Parameter / technical parameters	14
Schaltplan / circuit diagram	15
Explosionszeichnung / exploded drawing.....	16
Teile Name / part name	17
Verpackungs-Entsorgung / packagin disposal.....	18
Entsorgung / disposal	18

EINLEITUNG

Bevor Sie dieses Gerät in Betrieb nehmen, lesen Sie diese Bedienungsanleitung sorgfältig und aufmerksam und beachten Sie die darin gegebenen Hinweise.

In dieser Bedienungsanleitung erhalten Sie Informationen zum Aufbau, zur Einrichtung, zum Betrieb, zur Wartung, zur Reinigung und zur etwaigen Entsorgung dieses Gerätes.

Diese Bedienungsanleitung ist Bestandteil des Gerätes und sollte, für alle Personen, die mit der Installation, dem Betrieb, der Reinigung oder der Wartung dieses Gerätes zu tun haben, jederzeit zugänglich, in der Nähe des Gerätes, aufbewahrt werden.

Bei der Weitergabe des Gerätes an Dritte, muss diese Bedienungsanleitung mitgegeben werden.

Bei Nichtbeachtung dieser Bedienungsanleitung ist die Sicherheit des Gerätes nicht mehr gewährleistet. Der Hersteller/Händler kann nicht verantwortlich gemacht werden für Schäden, die durch die Nichtbeachtung dieser Bedienungsanleitung entstehen.

Abbildungen in dieser Anleitung können vom Original Artikel abweichen. Technische Änderungen am Gerät behalten wir uns vor.

LIEFERUMFANG

- 1 Professionelles Döner- / Gyrosmesser
- 1 Betriebsanleitung

NORMEN UND RICHTLINIEN

Das Gerät entspricht den aktuellen Normen und Richtlinien der EU.

Bei Bedarf lassen wir Ihnen die entsprechende Konformitätserklärung zukommen.

INTRODUCTION

Before commissioning this device, please read these operating instructions carefully and carefully and observe the information contained therein.

These operating instructions provide information on the construction, setup, operation, maintenance, cleaning and possible disposal of this device.

These operating instructions are part of the device and should be kept near the device and accessible to all persons involved in the installation, operation, cleaning or maintenance of this device at all times.

When passing on the device to third parties, these operating instructions must be provided.

The safety of the device is no longer guaranteed if these operating instructions are not observed. The manufacturer/dealer cannot be held responsible for damage caused by non-observance of these operating instructions.

Illustrations in this manual may differ from the original article. We reserve the right to make technical changes to the device.

SCOPE OF DELIVERY

- 1 professional kebab slicer
- 1 instruction manual

STANDARDS AND DIRECTIVES

The device complies with the current EU standards and directives.

If required, we will send you the corresponding declaration of conformity.



Das Gerät ist ausschließlich zum Schneiden von gegrilltem Fleisch vorgesehen und ist für den professionellen Einsatz in der Gastronomie konzipiert.

The machine is intended exclusively for cutting grilled meat and is designed for the professional use in the gastronomy.

TECHNISCHE ANGABEN / TECHNICAL DATA

MODELL	ED 100
Bestell Nr.: Order No.:	418-1020
Abmessungen (mm) dimensions (mm)	B 230 x T 185 x H 280
Ø Klinge (mm) Ø Blade (mm)	100
Anschluss (V / Ph. / Hz / kW) Connection (V / Ph. / Hz / kW)	230 / 1 / 50-60 / 0,08
Gewicht (kg) weight (kg)	2
Material Klinge / material Blade	Edelstahl / stainless steel
Material Griff / material handle	Kunststoff / plastic
Elektrische Messer / Electric knives	2 Klingen (gezahnt und glatt)
EIN/AUS-Schalter / ON/OFF-switch	ja / yes
Schnittstärke einstellbar / Adjustable cutting thickness	0 - 8 mm
Netzkabel / power cords	2,85 m
EAN-Code	4017337 418015

Technische Änderungen vorbehalten!
Subject to technical changes!

WICHTIGER HINWEIS

Die Sicherheitshinweise in dieser Gebrauchsanweisung sind mit entsprechenden Symbolen versehen. Diese weisen auf mögliche Gefahren hin. Die zugehörigen Informationen sind unbedingt zu lesen und zu beachten! Beachten Sie außerdem die Hinweise und Symbole welche auf dem Gerät angebracht sind. Diese müssen zu jeder Zeit gut lesbar und erkennbar sein!

IMPORTANT NOTICE

The safety instructions in these operating instructions are marked with the appropriate symbols. These indicate possible dangers. The associated information must be read and observed! In addition, observe the notes and symbols that are attached to the device. These must be legible and recognizable at all times!

ALLGEMEINE HINWEISE

- Vor der ersten Inbetriebnahme, lesen Sie diese Betriebsanleitung sorgfältig und beachten Sie die darin gegebenen Hinweise.
- Falsche Bedienung und unsachgemäße Behandlung können zu Störungen am Gerät führen und zu Verletzungen des Benutzers.
- Bewahren Sie diese Betriebsanleitung griffbereit, in der Nähe des Gerätes auf.
- Der Hersteller/Händler kann nicht verantwortlich gemacht werden für Schäden, die durch Nichtbeachtung dieser Bedienungsanleitung entstehen.
- Bei Nichtbeachtung dieser Bedienungsanleitung ist die Sicherheit des Gerätes nicht mehr gewährleistet.
- Bei der Weitergabe des Gerätes an Dritte muss diese Bedienungsanleitung mitgegeben werden.
- Prüfen Sie die Sauberkeit und Funktionstüchtigkeit des Gerätes täglich.
- Lassen Sie Ihr Gerät nur von qualifiziertem Fachpersonal reparieren und nur mit Originalersatzteilen.

GENERAL NOTICE

- Before initial operation, read these operating instructions carefully and observe the information contained therein.
- Incorrect operation and improper handling can lead to malfunctions of the device and injuries to the user.
- Keep these operating instructions handy in the vicinity of the unit.
- The manufacturer/dealer cannot be held responsible for damage caused by non-observance of these operating instructions.
- The safety of the device is no longer guaranteed if these operating instructions are not observed.
- When passing on the device to third parties, these operating instructions must be provided.
- Check the cleanliness and functionality of the unit daily.
- Have your device repaired by qualified personnel and only with original spare parts.

SYMBOLERKLÄRUNG / EXPLANATION OF SYMBOLS



WARNUNG!

Dieses Symbol kennzeichnet Gefahren, die zu Verletzungen führen können. Halten Sie die angegebenen Hinweise zur Arbeitssicherheit unbedingt genau ein und verhalten Sie sich in diesen Fällen besonders vorsichtig.

WARNING!

This symbol indicates dangers which can lead to injuries. It is imperative that you adhere strictly to the instructions on occupational safety and be particularly careful in such cases.



WARNUNG: GEFAHR DURCH ELEKTRISCHEN STROM!

Dieses Symbol macht auf gefährliche Situationen durch elektrischen Strom aufmerksam. Bei Nichtbeachten der Sicherheitshinweise besteht Verletzungs- oder Lebensgefahr!

WARNING: DANGER FROM ELECTRIC CURRENT!

This symbol draws attention to dangerous situations caused by electric current. Failure to observe the safety instructions may result in injury or death!



WARNUNG: SCHNITTGEFAHR

Dieses Symbol weist auf die Gefahr hin, sich während des Betriebes und danach Schnittverletzungen zuzufügen.

WARNING: DANGER OF CUTTING

This symbol indicates the danger of cutting injuries during and after operation.

SICHERHEITSHINWEISE

- Vor der ersten Inbetriebnahme, lesen Sie diese Betriebsanleitung sorgfältig und beachten Sie die darin gegebenen Hinweise; dies gilt auch für Personen, die zum ersten mal mit diesem Gerät arbeiten.
- Dieses Gerät darf nur von ausreichend ausgebildetem Personal verwendet werden!
- Beachten Sie die Hygienevorschriften, die in Ihrem Land gültig sind.
- Beachten Sie die für den Einsatzbereich geltenden Unfallverhütungsvorschriften und die allgemeinen Sicherheitsbestimmungen.
- Verwenden Sie das Gerät nur mit Originalzubehör.
- Halten Sie Hände und andere Körperteile fern, von rotierenden Messern und anderen sich bewegenden Komponenten. Es besteht Verletzungsgefahr!
- Das Gerät ist ausschließlich zum Schneiden von gegrilltem Fleisch vorgesehen und ist für den professionellen Einsatz in der Gastronomie konzipiert. Jede andere Art der Nutzung ist gefährlich und kann zu schweren Verletzungen führen.
- Das Messer nur mit einem korrekt montierten Messerschutz und Anpassungsringen verwenden.
- Das Gerät nicht mit einem defekten Messerschutz oder einem defekten Anpassungsring verwenden.
- Defekte Teile fachmännisch gegen Originalteile austauschen lassen.
- Die Anpassungswerkzeuge oder Schraubenschlüssel vor dem Einschalten des Geräts entfernen.
- Prüfen Sie, ob bewegliche Teile des Geräts einwandfrei funktionieren und nicht klemmen, ob Teile defekt oder so beschädigt sind, dass das Funktionieren des Geräts beeinträchtigt ist.
- Lassen Sie beschädigte Teile vor dem Einsatz des Geräts reparieren.
- Lassen Sie das Netzkabel nicht über scharfe Kanten hängen und halten Sie es fern von heißen Gegenständen und offenen Flammen.
- Beschädigen oder modifizieren Sie das Netzkabel nicht, ziehen Sie nicht daran, belasten, verbiegen, verdrehen oder quetschen Sie es nicht.
- Verwenden Sie das gerät nicht, wenn das Netzkabel beschädigt wurde!
- Achten Sie darauf, dass ein unbeabsichtigtes Ziehen am Kabel oder ein Stolpern darüber nicht möglich ist.
- Verwenden Sie zum Betrieb des Gerätes nur die dafür vorgesehenen Original Teile.
- Keine Bedienung des Gerätes durch Kinder oder Personen mit eingeschränkten körperlichen, sensorischen oder geistigen Fähigkeiten; oder Mangel an Erfahrung und/oder Wissen Diese Personen können die Gefahren bei der Benutzung von Elektrogeräten und/oder Schneidegeräten, nicht erkennen und es kann zu Unfällen oder Sachbeschädigung kommen.
- Vor jeder Reinigung den Stecker aus der Steckdose ziehen, bzw. das Gerät vom Strom trennen; ebenso bei längerer Nichtbenutzung.
- Ziehen Sie das Netzkabel immer nur am Netzstecker aus der Steckdose.
- Bitte verwenden Sie das Netzkabel nicht für unvorgesehene Zwecke, wie zB. um das Gerät zu tragen oder aufzuhängen.
- Prüfen Sie, ob bewegliche Teile des Gerätes einwandfrei funktionieren und nicht klemmen, ob Teile defekt oder so beschädigt sind, dass das Funktionieren des Geräts beeinträchtigt ist.

SAFETY NOTICES

- Before initial operation, read these operating instructions carefully and observe the information given therein; this also applies to persons working with this device for the first time.
- This device may only be used by sufficiently trained personnel!
- Observe the hygiene regulations valid in your country.
- Observe the accident prevention regulations applicable to the area of application and the general safety regulations.
- Only use the device with original accessories.
- Keep hands and other body parts away from rotating knives and other moving components. There is danger of injury!
- The machine is intended exclusively for cutting grilled meat and is designed for professional use in the catering trade. Any other use is dangerous and may result in serious injury.
- Use the knife only with a correctly fitted blade guard and adjustment rings.
- Do not use the device with a defective blade guard or a defective adjustment ring.
- Have defective parts professionally replaced with original parts.
- Remove the adjustment tools or wrenches before turning on the unit.
- Check whether moving parts of the device function properly and do not jam, whether parts are defective or so damaged that the functioning of the device is impaired.
- Have damaged parts repaired before using the unit.
- Do not let the power cord hang over sharp edges and keep it away from hot objects and open flames.
- Do not damage, modify, pull, strain, bend, twist or crush the power cord.
- Do not use this device if the power cord has been damaged!
- Make sure that it is not possible to pull or trip over the cable unintentionally.
- Only use the original parts intended for the operation of the device.
- No operation of the device by children or persons with limited physical, sensory or mental abilities; or lack of experience and/or knowledge These persons cannot recognize the dangers of using electrical appliances and/or cutting devices and can cause accidents or damage to property.
- Always remove the plug from the socket before cleaning, or disconnect the device from the power supply; the same applies to prolonged periods of non-use.
- Always unplug the power cord from the power outlet only by the power plug.
- Do not use the power cord for any purpose other than that for which it was intended, such as carrying or hanging the unit.
- Check whether moving parts of the device function properly and do not jam, whether parts are defective or so damaged that the functioning of the device is impaired.

SICHERHEITSHINWEISE

- Fassen Sie das Gerät, das Kabel oder den Stecker nie mit feuchten Händen an!
- Platzieren Sie das Gerät in einer ausreichenden Entfernung zu Gasflammen oder anderen Wärmequellen, um das Schmelzen des Gehäuses oder der Kabel zu verhindern.
- Es besteht die Gefahr eines elektrischen Schlags, wenn Ihr Körper geerdet ist.
- Das Durchdringen von Wasser in ein Elektrogerät, erhöht das Risiko eines elektrischen Schlages
- Benutzen Sie das Gerät nicht im Freien bei Regen und nicht in feuchten Räumen.
- Im Falle einer Störung oder Fehlfunktion, schalten Sie das Gerät aus und ziehen Sie den Stecker aus der Steckdose. Benachrichtigen Sie Ihren Händler. Er wird die Reparatur mit Originalteilen ausführen.

SAFETY NOTICES

- Never touch the device, the cable or the plug with wet hands!
- Place the device at a sufficient distance from gas flames or other heat sources to prevent the housing or cables from melting.
- There is a risk of electric shock if your body is grounded.
- The penetration of water into an electrical device increases the risk of an electric shock.
- Do not use the device outdoors in rain or in damp rooms.
- In the event of a fault or malfunction, turn off the unit and unplug it from the wall outlet. Notify your dealer. He will carry out the repair with original parts.



WARNUNG: GEFAHR DURCH ELEKTRISCHEN STROM!

WARNING: DANGER FROM ELECTRIC CURRENT!

- Nichteinhaltung der folgenden Anweisungen kann einen elektrischen Schlag und schwere Verletzungen verursachen.
- Es besteht die Gefahr eines elektrischen Schlags, wenn Ihr Körper geerdet ist.
- Das Durchdringen von Wasser in ein Elektrogerät, erhöht das Risiko eines elektrischen Schlages.
- Beschädigte oder verworrene Kabel, erhöhen das Risiko eines elektrischen Stromschlages.
- Halten Sie das Kabel fern vor Hitze, Öl, scharfen Kanten oder beweglichen Geräteteilen. Beschädigte Netzkabel nur vom Hersteller oder autorisierten Servicetechniker ersetzen lassen.
- Failure to follow these instructions may result in electric shock and serious injury.
- There is a risk of electric shock if your body is grounded.
- The penetration of water into an electrical device increases the risk of electric shock.
- Damaged or confused cables increase the risk of electric shock.
- Keep the cable away from heat, oil, sharp edges or moving parts. Damaged power cables should only be replaced by the manufacturer or an authorized service technician.



Der Hersteller dieses Gerätes haftet nicht, wenn das Gerät trotz vorsätzlicher oder unbeabsichtigter Beschädigung, Veränderung oder Manipulation, unsachgemäßer Installation, Austausch von Teilen des Gerätes durch nicht originale Ersatzteile, die in dieser Anleitung nicht beachtet wurden, verwendet wird oder wenn das Gerät nicht ordnungsgemäß gewartet wird und die vorgeschriebenen Geräte nicht zu diesem Zweck verwendet werden.

The manufacturer of this device is not liable if the device is operated although it has been intentionally or unintentionally damaged, modified or manipulated, incorrectly installed, parts of the device have been replaced by non-original spare parts which have not been observed in this manual, the device is used in any way for which it is not intended or if the device is not adequately maintained and does not use the prescribed equipment for this purpose.

AUSPACKEN

- Entfernen Sie das Verpackungsmaterial.
- Vergewissern Sie sich, dass sich alles in einem einwandfreiem Zustand befindet. Sollten Sie Beschädigungen entdecken, so schließen Sie das Gerät nicht an, sondern benachrichtigen Sie Ihren Händler.
- Prüfen Sie, ob alle, im Lieferumfang angegebenen Komponenten, vorhanden sind. Sollte dem nicht so sein, benachrichtigen Sie Ihren Händler.
- Bewahren Sie die Verpackung des Gerätes auf. Nur in der Original Verpackung kann das Gerät sicher transportiert werden.
- Beachten Sie, dass alle Bestandteile der Verpackung (Plastikbeutel, Karton, Styroporteile, usw.) Kinder gefährden können und deshalb nicht in deren Nähe gelagert werden dürfen.
- Falls eine Aufbewahrung der Verpackung nicht möglich ist, trennen Sie die verschiedenen Verpackungsmaterialien und liefern Sie diese bei der nächstgelegenen Sammelstelle zur sachgemäßen Entsorgung ab.

UNPACKING

- Remove the packaging material.
- Make sure that everything is in perfect condition. If you discover any damage, do not connect the device, but contact your dealer.
- Check that all components specified in the scope of delivery are present. If this is not the case, contact your dealer.
- Keep the packaging of the device. The device can only be safely transported in its original packaging.
- Please note that all components of the packaging (plastic bags, cardboard, polystyrene parts, etc.) can endanger children and must therefore not be stored near them.
- If it is not possible to store the packaging, separate the various packaging materials and deliver them to the nearest collection point for proper disposal.



WARNUNG: VERLETZUNGSGEFAHR!

WARNING: DANGER OF INJURY!

- Arbeiten Sie stets vorsichtig. Beachten Sie die Hinweise.
- *Always work carefully. Follow the instructions.*



Bevor Sie das Gerät an das Stromnetz anschließen und in Betrieb nehmen, reinigen Sie das Gerät gründlich! Beachten Sie dazu die Hinweise auf den folgenden Seiten!

Before connecting the device to the power supply and putting it into operation, clean it thoroughly! Please note the information on the following pages.



WARNUNG: SCHNITTGEFAHR!

WARNING: DANGER OF CUTTING!

- Das Messer nur mit einem korrekt montierten Messerschutz und Anpassungsringen verwenden.
- Das Gerät nicht mit einem defekten Messerschutz oder einem defekten Anpassungsring verwenden.
- Defekte Teile fachmännisch gegen Originalteile austauschen lassen.
Ein Werkzeug oder Schraubenschlüssel in rotierenden Geräteteilen kann zu Verletzungen führen!
- Ziehen Sie den Netzstecker aus der Steckdose vor der Durchführung von Anpassungen am Gerät, zum Auswechseln von Zubehör oder Lagerung des Geräts. Viele Unfälle entstehen durch schlecht gewartete Elektrowerkzeuge.
- Use the knife only with a correctly fitted blade guard and adjustment rings.
- Do not use the device with a defective blade guard or a defective adjustment ring.
- Have defective parts professionally replaced with original parts.
- A tool or wrench in rotating parts of the unit can lead to injury!
- Disconnect the power plug from the wall outlet before making any adjustments to the unit, replacing accessories or storing the unit. Many accidents are caused by poorly maintained power tools.

PRODUKTBESCHREIBUNG / PRODUCT SPECIFICATION



WECHSEL DES KREISMESSERS / CHANGE OF THE CIRCULAR BLADE

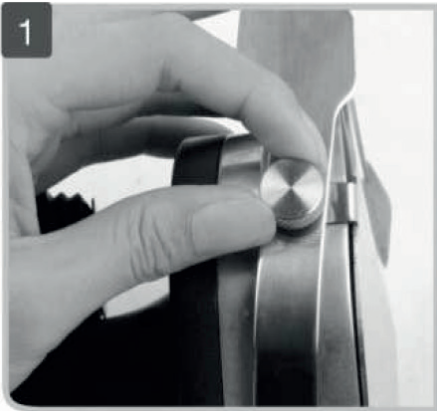


WARNUNG: LEBENS- UND VERLETZUNGSGEFAHRGEFAHR!

- durch unbeabsichtigte Inbetriebnahme des Geräts. Trennen Sie das Gerät von der Stromversorgung.
- Das Messer ist scharf. Tiefe Einschnitte können verursacht werden. Das Messer vorsichtig entfernen.

WARNING: LIFE AND DANGER OF INJURY!

- due to unintentional start-up of the device. Disconnect the device from the power supply.
- The knife is sharp. Deep incisions can be caused. Carefully remove the knife.



1. Entfernen Sie die Verschußschraube und den Ausgleichring.

1. remove the screw plug and the compensating ring.



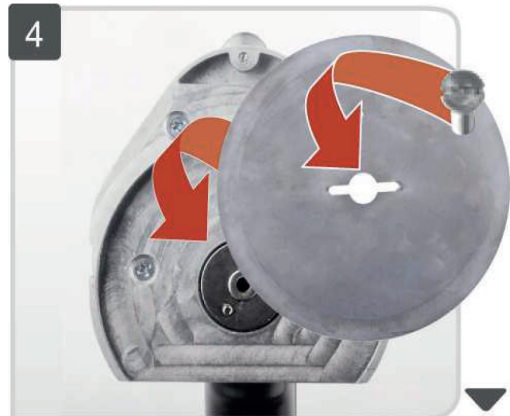
2. Den Messerschutz entfernen.

2. Remove the blade guard.



3. Kreismesser entfernen: Schraube lösen, Messer entfernen.

3. Remove the circular knife: Loosen screw, remove knife.



4. Legen Sie das neue Messer ein, schrauben Sie die Rückhaltescheibe auf und befestigen Sie die Schraube.

4. Insert the new knife, unscrew the retaining disc and fasten the screw.

WECHSEL DES KREISMESSERS / CHANGE OF THE CIRCULAR BLADE



VORSICHTIG FEHLFUNKTION!

- Unsachgemäße Montage des Messers verhindert die korrekte Funktion des Geräts.
- Installieren Sie das Messer stets mit der geschärften Seite zum Motor.

CAUTION MALFUNCTION!!

- *Improper installation of the knife prevents the correct functioning of the device.*
- *Always install the knife with the sharpened side to the motor.*



5. Befestigen Sie den Messerschutz und die Verschlusschraube.

5. *Fasten the blade guard and the screw plug.*

SCHNEIDEN / CUTTING

SCHNEIDEN VON FLEISCH

Fleisch wird von außen nach innen gegrillt. Das innere Fleisch ist noch roh.

Die Schneidestärke ist auf 0,5 mm bis 8mm einstellbar.

Drehen Sie dazu die Einstellschraube nach links (dicker) oder rechts (dünner).

MEAT CUTTING

Meat is grilled from the outside to the inside. The inner flesh is still raw.

The cutting thickness is 0,5 mm to 8mm adjustable.

Turn the adjustment screw to the left (thicker) or right (dünner).



WARNUNG: VERLETZUNGSGEFAHRGEFAHR!

- Sorgen Sie dafür, dass der Messerschutz richtig sitzt
- Sorgen Sie für einen sicheren Stand
- Stets von oben nach unten arbeiten
- Nur gegrilltes Fleisch schneiden
- Das Gerät nur einschalten, wenn er an dem Fleischspieß aufliegt.

WARNING: DANGER OF INJURY!

- *Make sure dafür that the blade protection fits correctly*
- *Make sure für has a secure stand*
- *Always work from top to bottom*
- *Cut only grilled meat*
- *Only switch on the device when it rests on the meat skewer.*

HYGIENEANWEISUNGEN / HYGIENE INSTRUCTIONS

ALLGEMEINE HYGIENEANWEISUNGEN

- Hände vor und nach Kontakt mit Lebensmitteln waschen.
- Decken Sie offene Wunden mit einem wasserdichten Pflaster ab.
- Vermeiden Sie das Berühren von Lebensmitteln mit bloßen Händen.
- Reinigen und desinfizieren Sie alle Geräte täglich.

ABGABE VON SPEISEN

- Erhitzen Sie das Fleisch bei mindestens +70 °C.
- Lagern Sie das Fleisch bei niedriger als + 5 °C oder frieren Sie es ein (unter -18 °C.)
- Vermeiden Sie den Kontakt zwischen rohen und gekochten Lebensmitteln.

REINIGUNG / CLEANING

WASCHMITTEL

- Kochendes Wasser
- Geschirrspülmittel
- Fettlösungsmittel
- Desinfektionsmittel

GENERAL HYGIENE INSTRUCTIONS

- Wash hands before and after contact with food.
- Cover open wounds with a waterproof plaster.
- Avoid the Berühren of food with bare hands.
- Clean and disinfect all devices daily.

DISCHARGE OF FOOD

- Heat the meat at at least +70 °C.
- Store the meat at a temperature below + 5 °C or freeze it (below -18 °C).
- Avoid contact between raw and cooked foods.

LAUNDRY DETERGENT

- boiling water
- dishwasher powder
- fat solvent
- antiseptics



WARNUNG: ELEKTRISCHER SCHLAG, SCHÄDEN AM GERÄT!

Feuchtigkeit schädigt die elektrische Einheit in dem Gerät. Dies kann zu Verletzungen durch einen elektrischen Schlag führen. Das Gerät nicht in der Spülmaschine reinigen

WARNING: ELECTRIC SHOCK, DAMAGE TO THE DEVICE!

Moisture damages the electrical unit in the device. This may result in injury due to an electric shock führen. Do not clean the unit in the dishwasher.



ACHTUNG

Das Gerät sollte nach jedem Gebrauch gereinigt werden. Man vermeidet dadurch, dass sich Lebensmittelrückstände an dem Behälter, am Deckel oder an den Messern festsetzen.

ATTENTION

The unit should be cleaned after each use. This prevents food residues from adhering to the container, lid or knives.

REINIGUNGSVERFAHREN / CLEANING METHOD



WARNUNG: LEBENSGEFAHR!

Durch unbeabsichtigte Inbetriebnahme des Geräts kann es lebensgefährlich werden. Trennen Sie das Gerät vom Stromversorgung. Das Messer ist scharf. Es können tiefe Schnitte verursacht werden

WARNING: DANGER TO LIFE!

Unintentional start-up of the device can make it life-threatening. Disconnect the device from the power supply. The knife is sharp. Deep cuts can be caused

1. Das Messer vorsichtig entfernen. (Siehe auf Seite 8 Schritte 1 bis 3)

1. Carefully remove the knife. (See steps 1 to 3 on page 8)

2. Entfernen Sie starke Verschmutzung auf dem Messer, Messerschutz mit einem Schwamm oder einer weichen Bürste.

2. Remove heavy soiling on the knife, knife guard with a sponge or a soft brush.

3. Besprühen Sie alle Oberflächen mit einem Fettlöser..

3. Spray all surfaces with a degreaser.



4. Das Desinfektionsmittel aufsprühen und es für mind. 5 Minuten einwirken lassen.

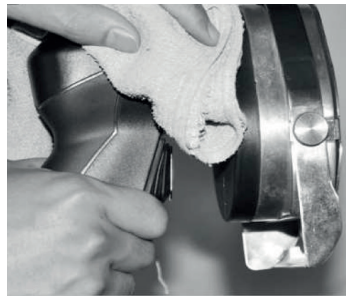
4. Spray on the disinfectant and let it work for at least 5 minutes.

5. Entfernen Sie starke Verschmutzung auf dem Messer, Messerschutz mit einem Schwamm oder einer weichen Bürste.

5. Remove heavy soiling on the knife, knife guard with a sponge or a soft brush.

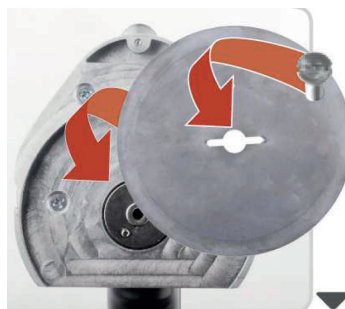
6. Das Gerät gut abtrocknen.

6. Dry the device thoroughly.



7. Legen Sie das neue Messer ein, Schrauben Sie es auf die Rückhalte-schraube und befestigen Sie die Schraube.

7. Insert the new knife, screw it onto the retaining screw and fasten the screw.



8. Befestigen Sie den Messerschutz und sichern Sie die Schraube

8. Attach the blade guard and secure the screw.

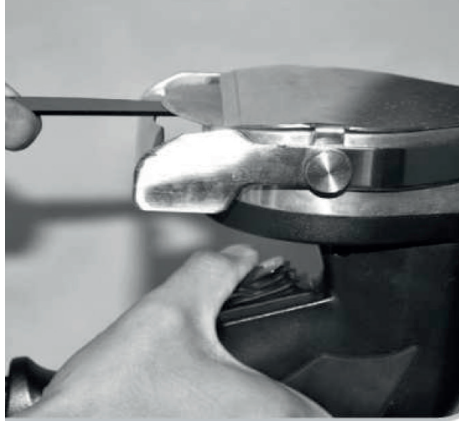


SCHÄRFEN DES MESSERS / SHARPEN THE KNIFE

Reinigen Sie das Messer und das Gerät vor dem Schärfe. Nach dem Schärfungsvorgang erneut reinigen und desinfizieren.

Clean the knife and ED 100 before sharpening. Clean and disinfect again after sharpening.

Schärfen Sie das Kreismesser ohne Zähne für ca. 1 bis 2 Sekunden in einem sehr flachen Winkel von unten.



Sharpen the circular knife without teeth für for about 1 to 2 seconds at a very flat angle from below.

Kurzes Entgraten von oben.



Short deburring from above.

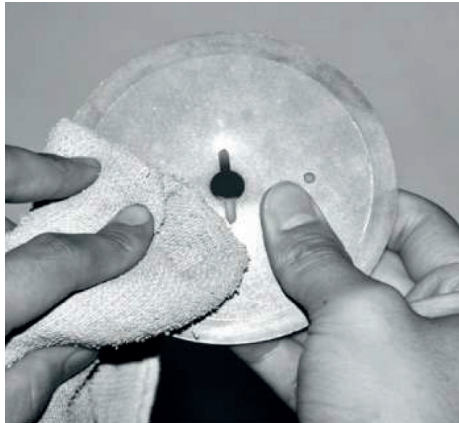
Entgraten Sie den Boden von vorne.



Deburr the bottom from the front.

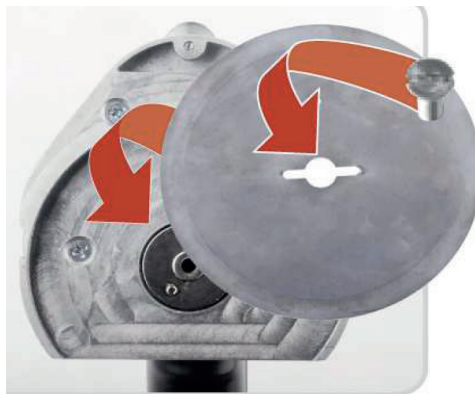
SCHÄRFEN DES MESSERS / SHARPEN THE KNIFE

Reinigen Sie das Messer.



Clean the knife.

Legen Sie das neue Messer ein, schrauben Sie es auf die Rückhalteschraube und sichern Sie die Schraube und sichern Sie die Befestigungsschraube.



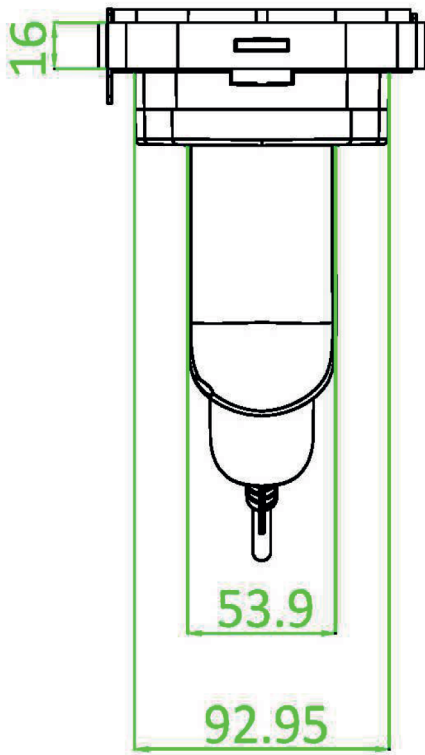
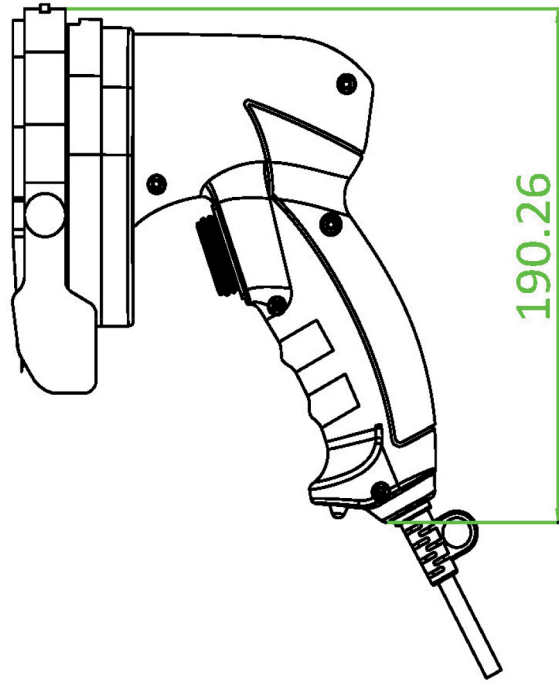
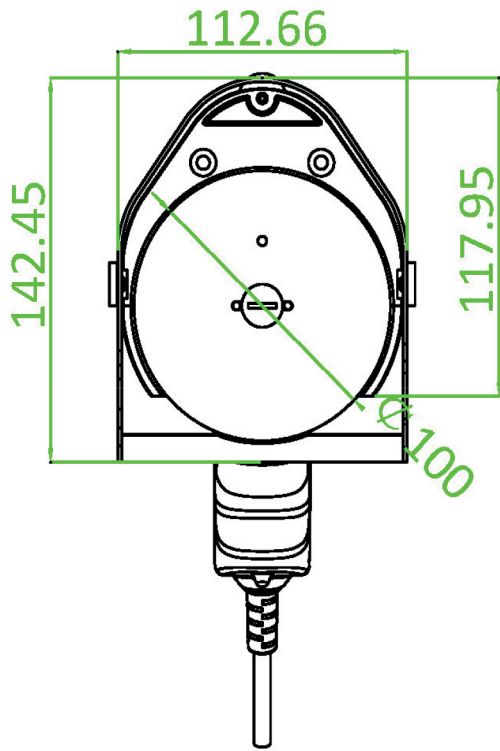
Insert the new knife, screw it onto the retaining screw and secure the screw and secure the fixing screw.

Befestigen Sie den Messerschutz und sichern Sie die Schraube.

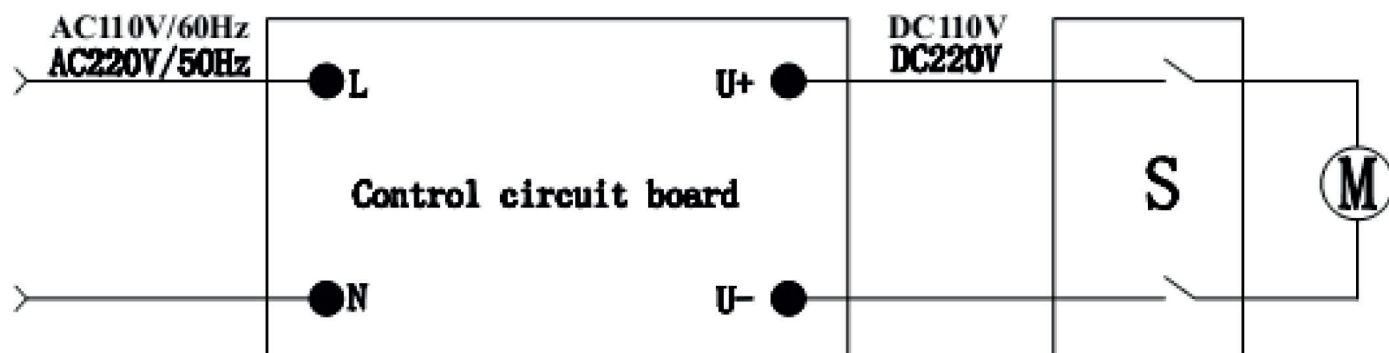


Attach the blade guard and secure the screw.

TECHNISCHE PARAMETER / TECHNICAL PARAMETERS



SCHALTPLAN / CIRCUIT DIAGRAM



Reset-Knopf

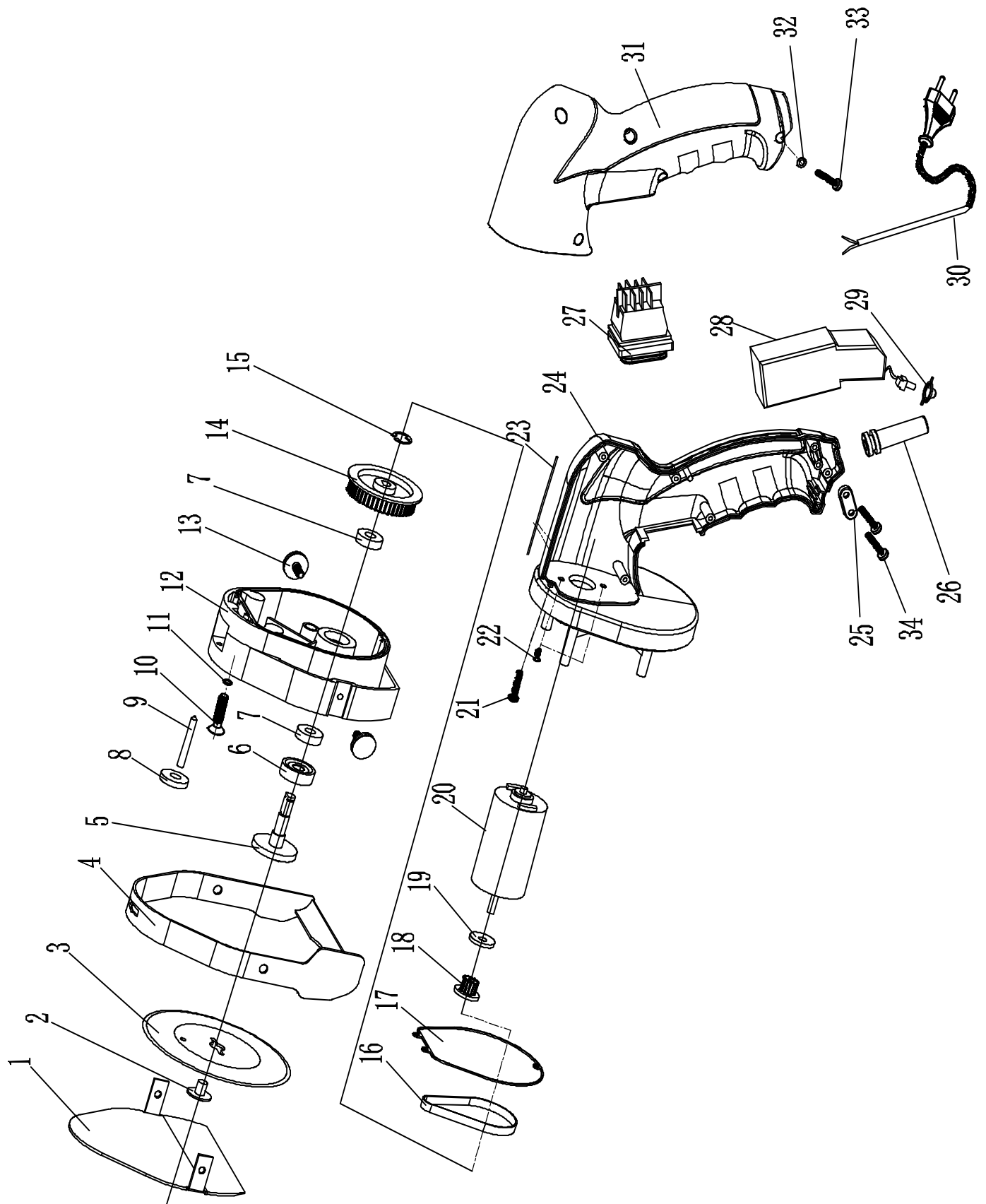
HINWEIS:

Als Schutz vor Überlastung und Überhitzung hat das Gerät unten am Griff einen Resetknopf, welcher herauspringt und das Gerät damit abschaltet, wenn es einmal zu einer Überlastung/Überhitzung kommen sollte. Nach Abkühlung den Resetknopf drücken und das Gerät lässt sich wieder in Betrieb nehmen.

NOTE:

To protect against overload and overheating, the device has a reset button at the bottom of the handle, which pops out and the device can therefore be switched off. in the event of overload/overheating. After Abkühlung the reset button drücken and the device can be put back into operation.

EXPLOSIONSZEICHNUNG / EXPLODED DRAWING



TEILE NAME / PART NAME

NR / NO	BEZEICHNUNG	NAME
1	Messerschutz	Knife protector
2	Befestigungsschraube	Fastening screw
3	Messer	Knife
3	Kerbmesser	Notched knife
4	Einstellring	Adjustment ring
5	Ausgangsachse	Output axis
6	Simmerring	Oil seal
7	Lager	Bearing
8	Einstellschraube	Adjustment screw
9	Schraube	Bolt
10	Schraube	Screw
11	Versiegeltes Papierpolster	Sealed paper pad
12	Getriebe	Gear box
13	Sicherungsschraube	Lock screw
14	Riemenscheibe	Pulley
15	Unterlegscheibe	Ring washer
16	Gürtel	Belt
17	Dichtring	Seal ring
18	Motorgetriebe	Motor gear
19	Unterlegscheibe	Ring washer
20	Motor	Motor
21	Schraube	Screw
22	Schraube	Screw
23	Dichtungsband	Sealing strip
24	linkes Gehäuse	left Housing
25	Kabelhalter	Cable Holder
26	Kabelschutz	Cable Protector
27	Schalter	Switch
28	Ciucuit Bord	Ciucuit board
29	Kappe zurücksetzen	Reset cap
30	Netzkabel	Power cord
31	rechtes Gehäuse	right Housing
32	Unterlegscheibe	Ring washer
33	Schraube	Screw
34	Schraube	Screw

VERPACKUNGS-ENTSORGUNG



Die Verpackungsmaterialien bitte entsprechend trennen und den zuständigen Sammelstellen zur Wiederverwertung und zur Umweltschonung zuführen.

PACKAGING DISPOSAL

Please separate the packaging materials accordingly and return them to the responsible collection points for recycling and environmental housing.

ENTSORGUNG



Hat das Gerät einmal ausgedient, dann entsorgen Sie dieses bitte ordnungsgemäß an einer Sammelstelle für Elektrogeräte. Elektrogeräte gehören nicht in den Hausmüll.

Über Adressen und Öffnungszeiten von Sammelstellen informiert Sie Ihre zuständige Verwaltung. Nur so ist sichergestellt, dass Altgeräte fachgerecht entsorgt und verwertet werden. Vielen Dank!

DISPOSAL

Once the device has reached the end of its useful life, please dispose of it properly at a collection point for electrical appliances. Electrical appliances should not be disposed of with household waste.

Your responsible administration will inform you about the addresses and opening hours of collection points. This is the only way to ensure that old equipment is properly disposed of and recycled. Thank you very much!

