



Betriebsanleitung

Heißes Buffet Premium Line in Farben weiß-schwarz, braun-schwarz oder Eiche

Art-Nr.: 366-2100-2105-2110-2115
366-2300-2305-2310-2315
366-2700-2705-2710-2715



INHALT

Lieferumfang	3
Normen und Richtlinien	3
Technische Übersicht	3/4
Allgemeine Hinweise.....	4
Sicherheitshinweise	5
Geräteaufstellung	6
Geräteanschluss	6
Struktur und Teile	6
Erste Inbetriebnahme	7
Bedienung – Einstellungen (Display).....	7
Reinigung.....	8
Wartung	8
Gerät außer Betrieb nehmen / Lagerung / Transport	8
Fehlersuche und -behebung.....	8
Stromlaufpläne.....	9
Explosionszeichnung mit Legende	10
Verpackungs-Entsorgung.....	11
Geräte-Entsorgung	11

Sehr geehrter Kunde,

wir gratulieren Ihnen zu Ihrer neuen Heißes Buffet Premium Line.

Der von Ihnen erworbene Artikel wurde für die gewerbliche Nutzung in Restaurants, Hotels, Cafés, Kantinen und Supermärkten entwickelt. Besonders eignet sich das Heiße Buffet für den Verkauf und die Lagerung von Speisen.

Bitte lesen Sie sich die Betriebsanleitung, vor der Inbetriebnahme, aufmerksam durch.

Wir wünschen Ihnen viel Spaß mit Ihrem neuen SARO-Produkt.

LIEFERUMFANG

- 1 Heißes Buffet
- 1 Betriebsanleitung
- 5 Zwischenstege (2 x klein, 3 x groß)

NORMEN UND RICHTLINIEN

Das Gerät entspricht den aktuellen Normen und Richtlinien der EU:
Niederspannungsrichtlinie – NSP 2014/35/EU, Richtlinie zur elektromagnetischen Verträglichkeit – EMC 2014/30/EU, RoHS–Richtlinien 2011/65/EU und 2015/863/EU.
Bei Bedarf lassen wir Ihnen die entsprechende Konformitätserklärung zukommen.

TECHNISCHE ÜBERSICHT

Heißes Buffet Premium Line	
Modell	SB-H 130 (B) / 170 (B) / 200 (B) / 230 (B)
Bestell-Nr.	366-2100-2105-2110-2115/ 366-2300-2305-2310-2315
Material	Wanne aus Edelstahl (304), Platte aus Granit
Spuckschutz	Ja
Ein-/Ausschalter	Ja
Lampe	Ja, extra Ein-/Ausschalter (28W)
Anschlussvorbereitung	Steckerfertig mit Schukostecker
Ablasshahn für Kondenswasser	Ja
Temperatureinstellung/-kontrolle	Digital
Geräuschentwicklung	< 70 dB
Füße	4 Rollen, nicht feststellbar
Temperaturbereich	+ 30 / + 90 °C
Anschluss	230 V / 50 Hz / 1,0 kW
Abmessungen außen	366-2100 + 366-2300: B 1300 x T 880 x H 1350 mm 366-2105 + 366-2305: B 1700 x T 880 x H 1350 mm 366-2110 + 366-2310: B 2000 x T 880 x H 1350 mm 366-2115 + 366-2315: B 2300 x T 880 x H 1350 mm

Becken für GN-Behälter	H 135 mm	
GN-Behälter	366-2100 + 366-2300: 3 x 1/1 366-2105 + 366-2305: 4 x 1/1 366-2110 + 366-2310: 5 x 1/1 366-2115 + 366-2315: 6 x 1/1 Nicht in der Lieferung enthalten!	
Gewicht netto/brutto	366-2100 + 366-2300: 145 / 100 kg 366-2105 + 366-2305: 130 / 175 kg 366-2110 + 366-2310: 200 / 245 kg 366-2115 + 366-2315: 250 / 310 kg	
GTIN [EAN-Code]	366-2100: 4017337062201 366-2105: 4017337062218 366-2110: 4017337062225 366-2115: 4017337062232	366-2300: 4017337062607 366-2305: 4017337062614 366-2310: 4017337062621 366-2315: 4017337063567

ALLGEMEINE HINWEISE

- Bewahren Sie diese Betriebsanleitung griffbereit in der Nähe des Gerätes auf.
- Der Hersteller/Händler kann nicht verantwortlich gemacht werden für Schäden, die durch Nichtbeachtung dieser Bedienungsanleitung entstehen.
- Bei Nichtbeachtung dieser Bedienungsanleitung ist die Sicherheit des Gerätes nicht mehr gewährleistet.
- Bei der Weitergabe des Gerätes an Dritte muss diese Bedienungsanleitung mitgegeben werden.
- Dieses Gerät darf nicht von Kindern oder Personen mit eingeschränkten körperlichen, sensorischen oder geistigen Fähigkeiten bedient werden, da diese die Gefahren bei Benutzung von Elektrogeräten nicht erkennen und es zu Unfällen, Bränden, Explosionen oder Sachbeschädigungen kommen kann.
- Nach dem Auspacken des Gerätes vergewissern Sie sich, dass sich alles in einwandfreiem Zustand befindet. Sollten Sie Beschädigungen entdecken, so schließen Sie das Gerät nicht an, sondern benachrichtigen Sie Ihren Händler.
- Prüfen Sie, ob alle im Lieferumfang angegebenen Komponenten vorhanden sind. Sollte das nicht so sein, benachrichtigen Sie Ihren Händler.
- Bewahren Sie die Verpackung des Gerätes auf. Nur in der Originalverpackung kann das Gerät sicher transportiert werden z. B. zu Reparaturzwecken, bei einem Umzug etc. Beachten Sie, dass alle Bestandteile der Verpackung (Plastikbeutel, Karton, Styroporsteile, usw.) Kinder gefährden können und deshalb nicht in deren Nähe gelagert werden dürfen.
- Falls eine Aufbewahrung der Verpackung nicht möglich ist, trennen Sie die verschiedenen Verpackungsmaterialien und liefern Sie diese bei der nächstgelegenen Sammelstelle zursachgemäßen Entsorgung ab.
- Benutzen Sie das Gerät nicht im Freien bei Regen und nicht in feuchten Räumen.
- Betreiben Sie das Gerät nicht unbeaufsichtigt.
- Beachten Sie die für den Einsatzbereich geltenden Unfallverhütungsvorschriften und die allgemeinen Sicherheitsbestimmungen.
- Stellen Sie das Gerät an einem trockenen, ausreichend belüfteten Ort und auf einem geraden, sicheren Untergrund auf.
- Sorgen Sie für mindestens 10 cm Abstand zwischen Rückseite des Gerätes und der Wand.
- Das Gerät nicht in der Nähe von Wärmequellen, wie Heizung, Herd, Ofen oder offenem Feuer oder in direkter Sonneneinstrahlung aufstellen.
- Die Lüftungsschlitze sind immer freizuhalten und dürfen nicht abgedeckt oder zugestellt werden.
- Vor Anschluss an das Stromnetz und vor Inbetriebnahme reinigen Sie das Gerät sorgfältig, wie unter „Reinigung“ angegeben.
- Bevor Sie das Gerät anschließen, vergewissern Sie sich, ob eine Schukosteckdose (mit Erdung) und ein 230 Volt-Anschluss vorliegen und dass dies mit den Angaben auf dem Typenschild übereinstimmt. Andere Stromarten, als auf dem Typenschild angegeben, können zur Überhitzung des Gerätes oder einem Defekt führen.
- Bohren oder stechen Sie keine Löcher in Innen- oder Außenseite des Gerätes.
- Während der Nutzdauer wird aus hygienischen Gründen eine tägliche Reinigung empfohlen.
- Vor einer Reinigung trennen Sie immer das Gerät vom Stromnetz, schalten das Gerät vorher noch aus, wenn es über einen Ein- und Ausschalter oder über eine entsprechende Bedienung (Thermostat) mit Nullstellung oder Ausfunktion verfügt; ebenso bei längerer Nichtbenutzung.
- Der Hersteller/Händler kann nicht für Schäden verantwortlich gemacht werden, die durch das Nichtbeachten der Betriebsanleitung entstehen. Ebenfalls ist dann die Sicherheit des Gerätes nicht mehr gewährleistet.
- Im Falle einer Störung/Fehlfunktion trenne Sie das Gerät vom Stromnetz und benachrichtigen Sie Ihren Händler. Er wird die Reparatur mit Originalersatzteilen ausführen/ausführen lassen.

SICHERHEITSHINWEISE

- Falsche Bedienung und unsachgemäße Behandlung können zu Störungen am Gerät und zu Verletzungen des Benutzers führen.
- Das Gerät ist weder geeignet noch vorgesehen für die Lagerung von Medikamenten oder leicht entzündlichen, brennbaren oder explosiven Stoffen.
- Beachten Sie die für den Einsatzbereich geltenden Unfallverhütungsvorschriften und die allgemeinen Sicherheitsbestimmungen.
- Sorgen Sie für einen sicheren Stand auf einem trockenen, dem Gewicht des Gerätes entsprechend ausreichenden, rutschfesten Untergrund sowie für einen gut belüfteten Ort.
- Das Gerät keiner direkten Sonneneinstrahlung aussetzen, nicht in der Nähe von anderen Wärmequellen (Heizung, Herd, Ofen... offenes Feuer) aufstellen und/oder nicht auf eine heiße Oberfläche stellen.
- Keine leicht entzündlichen oder explosiven Stoffe in der Nähe des Gerätes lagern.
Keine Arbeiten mit leicht entzündlichen Stoffen in der Nähe des Gerätes ausführen (kein Lack- oder Farbspray oder ähnliches). Es könnte sonst zu einem Feuer oder zu einer Explosion führen.
- Das Gerät benötigt ausreichend Platz für die Luftzirkulation: je 10 cm zu den Seiten und zur Wand.
- Keine schweren Gegenstände, Lasten oder Flüssigkeiten auf das Gerät abstellen.
- Sorgen Sie dafür, dass die Lufteinlass- und Abluftöffnungen des Gerätes stets frei von Verunreinigungen sind. Überprüfen Sie diese regelmäßig und entfernen Sie etwaige Staubablagerungen mit Hilfe eines Staubsaugers. Stellen Sie die Luftöffnungen nicht zu oder decken Sie diese nicht ab.
- Neigen Sie das Gerät nicht um mehr als 45 Grad.
- Vor Anschluss an Ihr Stromnetz prüfen Sie, ob die Stromart und Netzspannung mit den Angaben auf dem Typenschild übereinstimmen. Nur bei Übereinstimmung ist die Inbetriebnahme möglich, um Unfälle/Defekte zu vermeiden.
- Verwenden Sie keine Adapter, Steckdosenleisten und/oder Verlängerungskabel; schnell kann es sonst zu Überhitzungen der Kabel/Leitungen kommen, wenn auch noch weitere Geräte angeschlossen sind. Die Brandgefahr wächst.
- Bewegen Sie das Gerät nicht während der Benutzung.
- Bevor Sie das Gerät bewegen, schalten Sie es aus (wenn Schalter dazu vorhanden ist) und ziehen den Netzstecker.
- Ziehen Sie das Kabel immer nur am Steckergehäuse aus der Steckdose.
- Achten Sie darauf, dass das Gerät beim Bewegen nicht kippt. Dies könnte zu Verletzungen führen.
- Nach einem eventuellen Stromausfall oder kurzem Steckerziehen, schalten Sie das Gerät kurz aus, warten 5 Minuten ab, stecken den Stecker wieder ein und starten das Gerät.
- Lassen Sie das Netzkabel nicht über scharfe Kanten hängen, quetschen es nicht und halten Sie es fern von heißen Gegenständen und offenen Flammen.
- Achten Sie darauf, dass ein unbeabsichtigtes Ziehen am Kabel oder ein Stolpern darüber nicht möglich ist.
- Überprüfen Sie regelmäßig das Kabel. Wenn es beschädigt ist, z. B. durch Quetschen, dann muss es von einem qualifizierten Fachmann ausgewechselt werden.
- Das Gerät, Kabel und Stecker nicht mit nassen oder feuchten Händen anfassen.
- Vorsicht! Das Gerät steht unter Strom solange es am Stromnetz angeschlossen ist.
- Schützen Sie das Gerät vor Feuchtigkeit.
- Reinigen Sie das Gerät nicht mit einem offenen Wasserstrahl.
- Das Gerät darf nicht in Wasser oder andere Flüssigkeiten getaucht oder mit Flüssigkeiten benetzt werden. Sollte das Gerät dennoch einmal nass geworden sein, sofort den Netzstecker ziehen und das Gerät vor erneutem Gebrauch von einem Fachmann überprüfen lassen. Es besteht Lebensgefahr durch Stromschlag.
- Ein beschädigtes Gerät darf nicht benutzt werden!
In diesem Falle trennen Sie das Gerät vom Stromnetz und wenden Sie sich an Ihren Fachhändler!
- Versuchen Sie nie das Gerät selbst zu öffnen oder gar zu reparieren. Es besteht Lebensgefahr!
- Bohren oder stechen Sie kein Loch in das Gerät, weder von außen noch im Innenraum.
Installieren Sie keine anderen Geräte an das Heiße Buffet oder bringen keine fremden Dinge dort an.
- Reparaturen sind von entsprechenden Fachkräften mit den Originalersatzteilen auszuführen.
- Vor jeder Reinigung das Gerät vom Stromnetz trennen, ebenso bei längerer Nichtbenutzung.
- Aus hygienischen Gründen wird mindestens eine tägliche Reinigung empfohlen, aber auch bei Notwendigkeit im Laufe eines Tages.

GERÄTEAUFSTELLUNG

Stellen Sie das Gerät in einem trockenen und ausreichend belüfteten Raum auf. Sorgen Sie dabei für einen sicheren Stand auf einem trockenen und rutschfesten Untergrund.

Stellen Sie das Gerät mit der Rückseite mindestens 10 cm von der Wand entfernt auf, um jederzeit für genügend Luftzirkulation zu sorgen. Oberhalb des Gerätes sollten mindestens 30 cm Platz sein; zu den Seiten jeweils 10 cm.

Die Leistung und der Stromverbrauch können durch die Umgebungstemperatur oder direktes Sonnenlicht beeinträchtigt werden. Setzen Sie das Gerät daher nicht direkter Sonneneinstrahlung aus und platzieren Sie es nicht in unmittelbarer Nähe eines Herdes, eines Heizkörpers oder einer sonstigen Wärmequelle.

Sorgen Sie dafür, dass der Netzstecker immer frei zugänglich ist und ohne Umstände vom Stromnetz getrennt werden kann.

GERÄTEANSCHLUSS

Bevor Sie das Gerät anschließen, vergewissern Sie sich, dass die Spannung und die Frequenz der Stromversorgung mit den Angaben auf dem Typenschild übereinstimmen! Andere Spannungen können zur Überhitzung des Gerätes führen!!!

Schließen Sie das Gerät nur an eine Schutzkontaktsteckdose mit Erdung und einem 230 Volt Anschluss an.

Wird das Gerät erneut gestartet, direkt nachdem es ausgeschaltet wurde, kann es passieren, dass die Sicherung auslöst und den Stromfluss unterbricht.

STRUKTUR UND TEILE



ERSTE INBETRIEBNAHME

Vor der ersten Nutzung:

Packen Sie das Gerät aus, überprüfen es auf Vollständigkeit und stellen Sie es auf (Siehe Geräteaufstellung). Säubern Sie das Gerät (siehe Reinigung).

Schließen Sie das gesäuberte Gerät (Siehe Geräteanschluss) an eine 230 V Steckdose an.

Erst wenn die gewünschte Temperatur erreicht ist, legen Sie Ihre Ware in das Gerät ein.

BEDIENUNG - EINSTELLUNGEN

Digitaler Temperaturregler



Merkmale der Funktion

- Es handelt sich um einen intelligenten Regler in Mini-Größe.

Bedienung

1. Stecken Sie den Netzstecker in die Steckdose.
2. Setzen Sie die GN-Behälter (nicht in der Lieferung enthalten) in die Wanne. Die mitgelieferten Stege verwenden Sie um den GN-Behältern einen besseren Halt zu geben.
3. Öffnen Sie die Türe und Schalten Sie das Gerät mit dem Kippschalter (1) ein. Die grüne Kontrollleuchte (2) leuchtet auf. Das Licht kann separat mit einem Kippschalter (3) eingeschaltet werden.



4. Das Bedienfeld befindet sich oben unter dem Glasdeckel.
5. Stellen Sie über das Bedienfeld die gewünschte Temperatur ein.
6. Drücken Sie für einige Sekunden die „SET“ Taste um das Bedienfeld zu entsperren, danach die „SET“ Taste erneut drücken und die eingestellte Temperatur wird angezeigt.
7. Mit den Tasten ▼ und ▲ können Sie die Temperatur nach Wunsch einstellen. Wenn danach keine weitere Taste gedrückt wird, wird die Temperatur übernommen.

REINIGUNG

Außen- und Innenseiten mit einem feuchten, weichen Tuch ab- bzw. auswischen.

Es kann ein mildes Spülmittel dazu verwendet werden.

Noch einmal ohne Reinigungszusatz nachwischen, anschließend gut trockenreiben.

Keine scharfen, bleichenden, ätzenden oder kratzenden Reinigungsmittel/Reinigungshilfen verwenden, die Oberflächen könnten dadurch beschädigt/zerkratzt werden.

Stellen Sie einen Eimer in die Aussparung, um mit dem dort vorhandenen Ablasshahn das Kondenswasser abzulassen.

WARTUNG

Das Gerät ist sehr wartungsarm. Kontrollieren Sie einmal im Monat die Lüftungsschlitze auf Verschmutzungen. Mit einer weichen Bürste abbürsten und gleichzeitig die Verschmutzung mit einem Sauger absaugen.

Anleitung wie oben angegeben.

GERÄT AUßER BETRIEB NEHMEN / LAGERUNG /TRANSPORT

Nehmen Sie alle Lebensmittel heraus, schalten Sie das Gerät aus, ziehen Sie den Netzstecker.

Reinigen Sie das Gerät gründlich. Ist es trocken und soll das Gerät für eine längere Zeit nicht benutzt werden, stellen sie es an einem trockenen, staubfreien und nicht heißen Ort ab. Decken Sie das Gerät am besten ab oder verwenden Sie die Originalverpackung, um das Gerät vor Beschädigungen zu schützen.

Sichern Sie das Gerät gegen ein eventuelles Hineinklettern von Kindern und Haustieren, dass diese dort nicht eingesperrt werden können.

Bei der Lagerung von nur dem Verpackungsmaterial beachten Sie bitte, dass Bestandteile der Verpackung wie Plastikbeutel, Karton, Styroporsteile usw. Kinder gefährden können, wenn sie damit unbeaufsichtigt spielen können (z. B. Erstickengefahr).

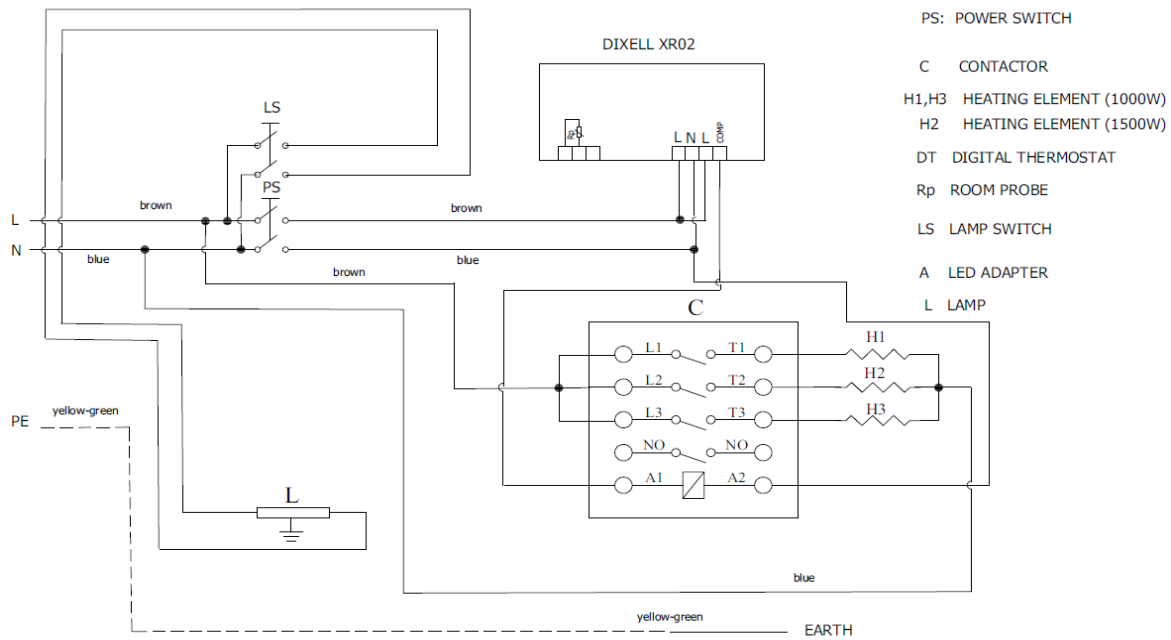
Für einen Transport des Gerätes verwenden Sie am besten die Originalverpackung, damit das Gerät optimal gegen Stoß, scharfen Kanten, Witterungsbedingungen usw. geschützt ist. Neigen Sie das Gerät nicht mehr als 45 Grad und setzen es keiner Feuchtigkeit oder Regen aus und vermeiden starke Erschütterungen.

FEHLERSUCHE UND -BEHEBUNG

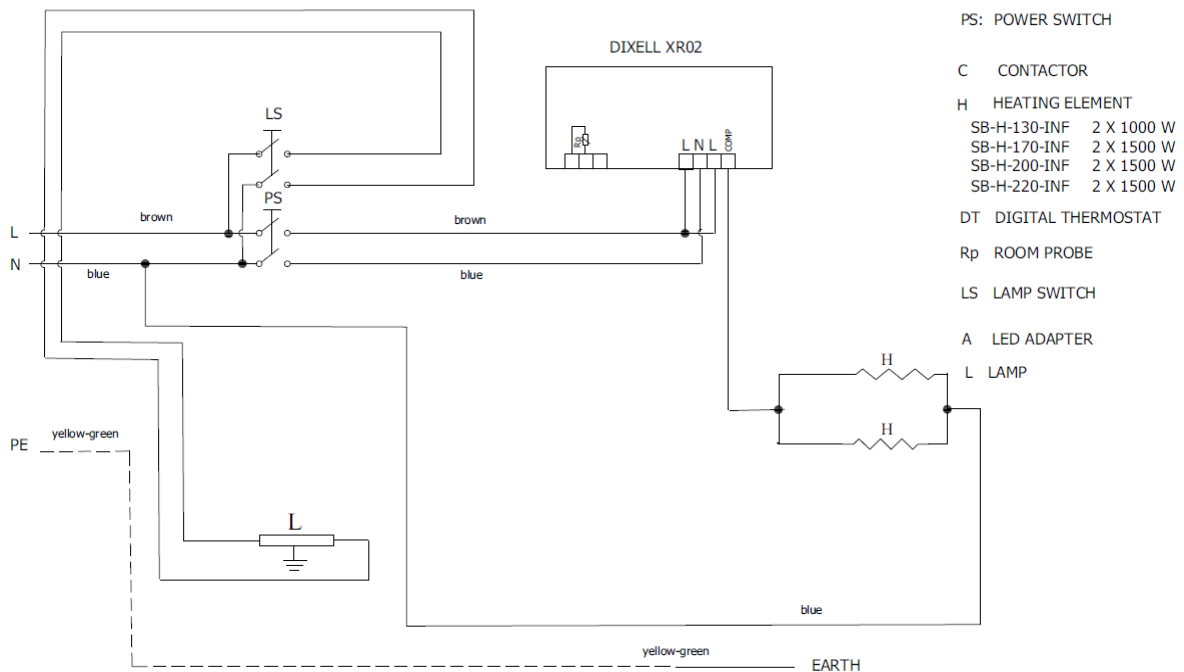
Problem	Ursache und Lösung
Heizt nicht	Ist der Stecker eingesteckt? Ist die Steckdose in Ordnung? Ist die Sicherung defekt? Stromausfall? Somit die Stromversorgung des Gerätes wieder realisieren.
Unbefriedigende Erwärmung	Direkte Sonneneinstrahlung? Gibt es eine Wärmequelle in der Nähe? Ist die Belüftung der Umgebung schlecht? Befindet sich zu viel Ware im Innenraum? Schaffen Sie hier Abhilfe und stellen den Temperatur-regler neu ein. Ist der Verflüssiger sauber?
Wenden Sie sich Ihren Händler, wenn die Probleme durch einfache Fehlersuche nicht gelöst werden können.	

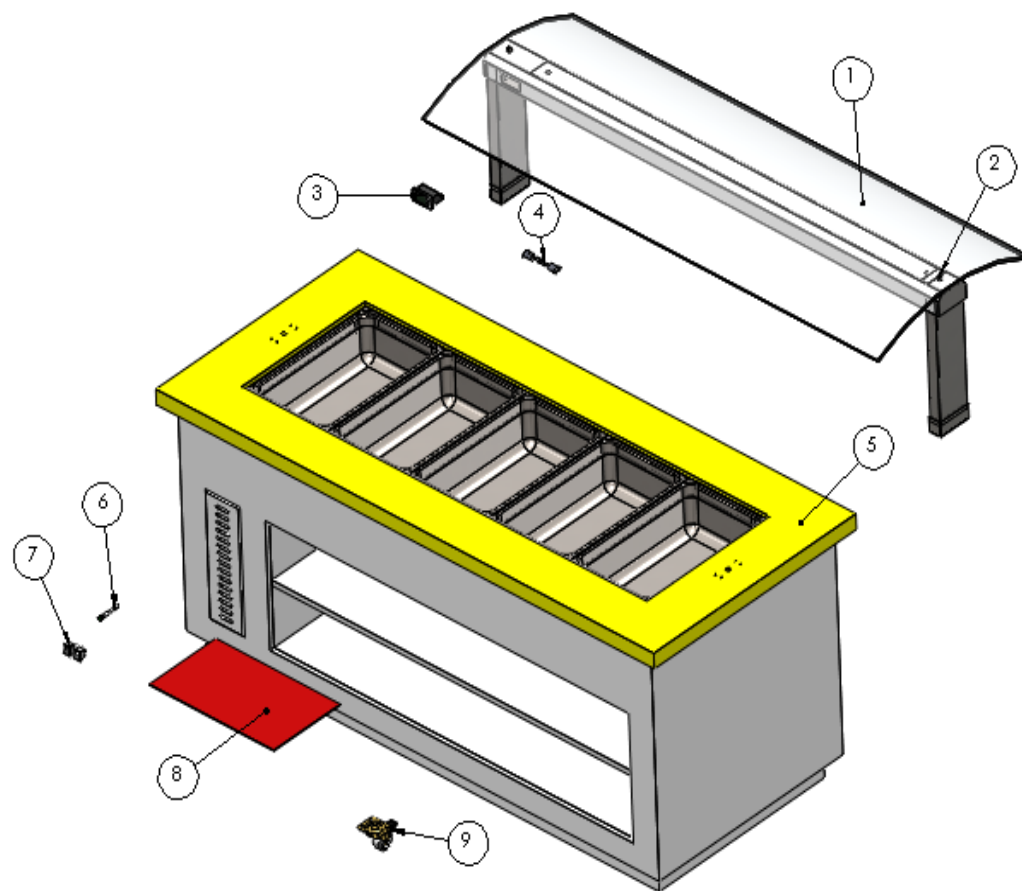
STROMLAUFPLÄNE

SB-H-INF 230 PREMIUM LINE ELECTRICAL DIAGRAM



SB-H-INF (130-170-200-220) PREMIUM LINE ELECTRICAL DIAGRAM



EXPLOSIONSZEICHNUNG:**EXPLOSIONSZEICHNUNG - Legende**

1	Glasabdeckung für die Lampe
2	Schraube
3	Thermostat
4	Beleuchtung
5	Granitplatte
6	Kontrollleuchte grün
7	Ein-/Ausshalter
8	Heizelement
9	Rollen

VERPACKUNGS-ENTSORGUNG



Die Verpackungsmaterialien bitte entsprechend trennen und den zuständigen Sammelstellen zur Wiederverwertung und zur Umweltschonung zuführen.

GERÄTE-ENTSORGUNG



Hat das Gerät einmal ausgedient, dann entsorgen Sie dieses bitte ordnungsgemäß an einer Sammelstelle für Elektrogeräte.
Elektrogeräte gehören nicht in den Hausmüll.
Über Adressen und Öffnungszeiten von Sammelstellen informiert Sie Ihre zuständige Verwaltung.
Nur so ist sichergestellt, dass Altgeräte fachgerecht entsorgt und verwertet werden.
Vielen Dank!

Diese Tabelle können Sie für Ihren eigenen, eventuell späteren Bedarf ausfüllen und nutzen.

Gerätebezeichnung	Heißes Buffet	Modellname:	Premium Line
Bestell-Nummer vom Typenschild	366-	Seriennummer vom Typenschild	
Wenn zutreffend Kältemittel vom Typenschild		Wenn separat ausgewiesen Produktionsdatum vom Typenschild	
Gekauft am:		Telefonnummer des Verkäufers	
Gekauft wo: (Name des Händlers)		Falls vorhanden E-Mail-Adresse des Verkäufers	
Eventuell Name des Verkäufers		Weitere Notizen	



Made in Turkey for:

SARO Gastro-Products GmbH
Sandbahn 6, 46446 Emmerich am Rhein, Germany
Tel. +49 (0) 2822 9258-0
Fax +49 (0) 2822 18192
E-Mail info@saro.de
Web www.saro.de

Hinweis: Technische- / Design- / Modelländerungen und Irrtümer vorbehalten.



Operating instructions

Hot Buffet Premium Line in colours white-black, brown-black or oak

Item no.: 366-2100-2105-2110-2115

366-2300-2305-2310-2315

366-2700-2705-2710-2715



CONTENTS

Scope of delivery	14
Standards and directives	14
Technical overview	14/15
General information	15
Safety instructions	16
Installation	16
Connection	17
Structure and parts	17
First commissioning	17
Operation - Settings (Display).....	17/18
Cleaning.....	18
Maintenance	18
Storage / transport	18/19
Troubleshooting	19
Circuit diagram	19/20
Exploded view with legend	20/21
Packaging disposal	21
Equipment disposal.....	21

Dear Customer,

Congratulations on your new Hot Buffet Premium Line.

The item you have purchased has been developed for commercial use in restaurants, hotels, cafés, canteens and supermarkets. The hot buffet is particularly suitable for the sale and storage of food.

Please read the operating instructions carefully before commissioning.

We hope you enjoy your new SARO product.

SCOPE OF DELIVERY

- 1 Hot buffet
- 1 Operating instructions
- 5 intermediate bars (2 x small, 3 x large)

STANDARDS AND GUIDELINES

The unit complies with the current EU standards and directives:

Low Voltage Directive - NSP 2014/35/EU, Electromagnetic Compatibility Directive - EMC 2014/30/EU, RoHS Directives 2011/65/EU and 2015/863/EU.

If required, we will send you the corresponding declaration of conformity.

TECHNICAL OVERVIEW

Hot Buffet Premium Line	
Model	SB-H 130 (B) / 170 (B) / 200 (B) / 230 (B)
Order no.	366-2100-2105-2110-2115/ 366-2300-2305-2310-2315
Material	Tub in stainless steel (304), top in granite
Spit shield	Yes
On/Off switch	Yes
Lamp	Yes, extra on/off switch (28W)
Connection preparation	Ready to plug in with safety plug
Drain tap for condensation water	Yes
Temperature setting/control	Digital
Noise generation	< 70 dB
Feet	4 castors, not lockable
Temperature range	+ 30 / + 90 °C
Connection	230 V / 50 Hz / 1.0 kW
External dimensions	366-2100 + 366-2300: W 1300 x D 880 x H 1350 mm 366-2105 + 366-2305: W 1700 x D 880 x H 1350 mm 366-2110 + 366-2310: W 2000 x D 880 x H 1350 mm 366-2115 + 366-2315: W 2300 x D 880 x H 1350 mm

Basin for GN containers	H 135 mm
GN container	366-2100 + 366-2300: 3 x 1/1 366-2105 + 366-2305: 4 x 1/1 366-2110 + 366-2310: 5 x 1/1 366-2115 + 366-2315: 6 x 1/1 Not included in the delivery!
Weight net/gross	366-2100 + 366-2300: 145 / 100 kg 366-2105 + 366-2305: 130 / 175 kg 366-2110 + 366-2310: 200 / 245 kg 366-2115 + 366-2315: 250 / 310 kg
GTIN [EAN code]	366-2100: 4017337062201 366-2300: 4017337062607 366-2105: 4017337062218 366-2305: 4017337062614 366-2110: 4017337062225 366-2310: 4017337062621 366-2115: 4017337062232 366-2315: 4017337063567

GENERAL NOTES

- Keep these operating instructions within easy reach near the unit.
- The manufacturer/dealer cannot be held responsible for damage caused by failure to observe these operating instructions.
- If these operating instructions are not observed, the safety of the appliance is no longer guaranteed.
- If the unit is passed on to third parties, these operating instructions must also be handed over.
- This appliance must not be operated by children or persons with reduced physical, sensory or mental capabilities, as they may not understand the hazards involved in the use of electrical appliances, resulting in accidents, fire, explosion or property damage.
- After unpacking the unit, make sure that everything is in perfect condition. If you discover any damage, do not connect the unit but notify your dealer.
- Check whether all components specified in the scope of delivery are present. If this is not the case, inform your dealer.
- Keep the packaging of the unit. The unit can only be transported safely in its original packaging, e.g. for repair purposes, when moving house, etc. Note that all components of the packaging (plastic bags, cardboard, polystyrene parts, etc.) can endanger children and must therefore not be stored near them.
- If it is not possible to store the packaging, separate the different packaging materials and deliver them to the nearest collection point for proper disposal.
- Do not use the unit outdoors in the rain or in damp rooms.
- Do not operate the unit unattended.
- Observe the accident prevention regulations and general safety regulations applicable to the area of use.
- Place the unit in a dry, adequately ventilated place and on a straight, safe surface.
- Ensure at least 10 cm distance between the back of the unit and the wall.
- Do not place the appliance near heat sources such as heaters, cookers, ovens or open fires, or in direct sunlight.
- The ventilation slots must always be kept clear and must not be covered or obstructed.
- Before connecting the appliance to the mains and before using it, clean it carefully as indicated under "Cleaning".
- Before connecting the appliance, make sure that a shockproof socket (with earth) and a 230 volt connection are available and that this corresponds to the information on the type plate. Other types of current than specified on the type plate may cause the appliance to overheat or become defective.
- Do not drill or pierce holes in the inside or outside of the unit.
- During the period of use, daily cleaning is recommended for hygienic reasons.
- Before cleaning, always disconnect the appliance from the mains, switch it off beforehand if it has an on/off switch or a corresponding control (thermostat) with a zero or off function; the same applies if the appliance is not used for a longer period of time.
- The manufacturer/dealer cannot be held responsible for damage caused by failure to observe the operating instructions. Likewise, the safety of the unit is then no longer guaranteed.
- In the event of a malfunction, disconnect the appliance from the mains and inform your dealer. He will carry out the repair with original spare parts.

SAFETY INSTRUCTIONS

- Incorrect operation and improper handling can lead to malfunctions of the unit and injury to the user.
- The appliance is neither suitable nor intended for the storage of medicines or highly flammable, combustible or explosive substances.
- Observe the accident prevention regulations and general safety regulations applicable to the area of use.
- Ensure that the unit stands securely on a dry, non-slip surface that is adequate for the weight of the unit and that it is in a well-ventilated place.
- Do not expose the appliance to direct sunlight, do not place it near other heat sources (heater, cooker, oven... open fire) and/or do not place it on a hot surface.
- Do not store highly flammable or explosive substances near the unit.
Do not carry out any work with highly flammable substances in the vicinity of the unit (no spray paint or similar). It could otherwise lead to a fire or explosion.
- The unit requires sufficient space for air circulation: 10 cm each to the sides and to the wall.
- Do not place heavy objects, loads or liquids on the unit.
- Make sure that the air inlet and exhaust openings of the appliance are always free of dirt. Check them regularly and remove any dust deposits using a Hoover.
Do not cover or block the air openings.
- Do not tilt the unit more than 45 degrees.
- Before connecting to your mains, check that the type of current and mains voltage correspond to the specifications on the type plate. Commissioning is only possible if they match in order to avoid accidents/defects.
- Do not use adapters, power strips and/or extension cords; otherwise the cables/lines can quickly overheat if other appliances are also connected. The risk of fire increases.
- Do not move the appliance during use.
- Before moving the unit, switch it off (if there is a switch for this purpose) and disconnect the mains plug.
- Always pull the cable out of the socket by the plug housing only.
- Make sure that the unit does not tilt when moving. This could lead to injuries.
- After a possible power failure or a short unplugging, switch off the unit briefly, wait 5 minutes, plug in again and start the unit.
- Do not let the mains cable hang over sharp edges, do not crush it and keep it away from hot objects and open flames.
- Make sure that it is not possible to accidentally pull on the cable or trip over it.
- Check the cable regularly. If it is damaged, e.g. by crushing, then it must be replaced by a qualified specialist.
- Do not touch the appliance, cable or plug with wet or damp hands.
- Caution! The unit is live as long as it is connected to the mains.
- Protect the unit from moisture.
- Do not clean the appliance with an open jet of water.
- Do not immerse the unit in water or other liquids or wet it with liquids.
If the unit does get wet, unplug it from the mains immediately and have it checked by a specialist before using it again. There is a danger to life from electric shock.
- A damaged unit must not be used!
In this case, disconnect the unit from the mains and contact your specialist dealer!
- Never attempt to open or repair the unit yourself. There is a danger to life!
- Do not drill or pierce a hole in the unit, either from the outside or inside.
Do not install any other equipment on the hot buffet or put any foreign things there.
- Repairs must be carried out by appropriate specialists using the original spare parts.
- Always disconnect the appliance from the mains before cleaning, and also if it is not going to be used for a long time.
- For hygienic reasons, at least daily cleaning is recommended, but also in the course of a day if necessary.

INSTALLATION

Set up the unit in a dry and sufficiently ventilated room. Make sure that the unit is placed on a dry and non-slip surface.

Place the back of the appliance at least 10 cm from the wall to ensure sufficient air circulation at all times. There should be at least 30 cm above the unit and 10 cm to each side.

Performance and power consumption may be affected by ambient temperature or direct sunlight. Therefore, do not expose the appliance to direct sunlight and do not place it in the immediate vicinity of a cooker, radiator or other heat source.

Ensure that the mains plug is always freely accessible and can be disconnected from the mains without difficulty.

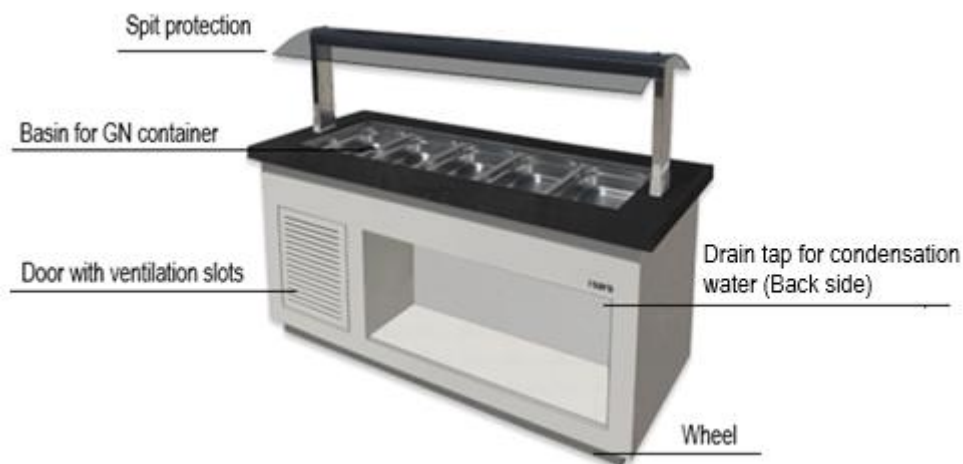
CONNECTION

Before connecting the unit, make sure that the voltage and frequency of the power supply match the specifications on the type plate! Other voltages can cause the unit to overheat!!!

Only connect the appliance to an earthed socket outlet with a 230 volt connection.

If the unit is restarted immediately after it has been switched off, the fuse may blow and interrupt the current flow.

STRUCTURE AND PARTS



FIRST COMMISSIONING

Before first use:

Unpack the appliance, check that it is complete and set it up (see Setting up the appliance). Clean the appliance (see Cleaning). Connect the cleaned appliance (see appliance connection) to a 230 V socket. Only when the desired temperature has been reached do you place your goods in the appliance.

OPERATION - SETTINGS

Digital temperature controller



Features of the function

-It is a mini-sized intelligent controller.

Operation

1. Insert the mains plug into the socket.
2. Place the GN containers (not included in the delivery) in the tray. Use the bars provided They to give the GN containers a better hold.
3. Open the door and switch on the appliance with the toggle switch (1). The green control light (2) lights up. The light can be switched on separately with a toggle switch (3).



4. The control panel is located at the top under the glass lid.
5. Use the control panel to set the desired temperature.
6. Press the "SET" button for a few seconds to unlock the control panel, then press the "SET" button again, and the set temperature is displayed.
7. Use the ▼ and ▲ keys to set the temperature as desired. If no other key is pressed afterwards, the temperature is accepted.

CLEANING

Wipe the outside and inside with a damp, soft cloth.

A mild washing-up liquid can be used for this purpose.

Wipe again without cleaning additive, then rub dry well.

Do not use abrasive, bleaching, corrosive or scratching cleaning agents/cleaning aids, as this could damage/scratch the surfaces.

Place a bucket in the recess to drain the condensation water with the drain tap provided there. to drain.

MAINTENANCE

The unit requires very little maintenance. Check the ventilation slots for dirt once a month. Brush with a soft brush and at the same time vacuum the dirt with a vacuum cleaner.

Instructions as given above.

STORAGE / TRANSPORTATION

Remove all food, switch off the appliance, unplug the appliance.

Clean the unit thoroughly. If it is dry and the appliance is not to be used for a longer period of time, store it in a dry, dust-free and not hot place. It is best to cover the unit or use the original packaging to protect the unit from damage.

Secure the unit against children and pets climbing into it, so that they cannot be trapped there.

When storing only the packaging material, please note that components of the packaging such as plastic bags, cardboard, polystyrene parts, etc., can be dangerous for children if they play with them unsupervised (e.g. choking hazard). can endanger children if they play with them unsupervised (e.g. choking hazard).

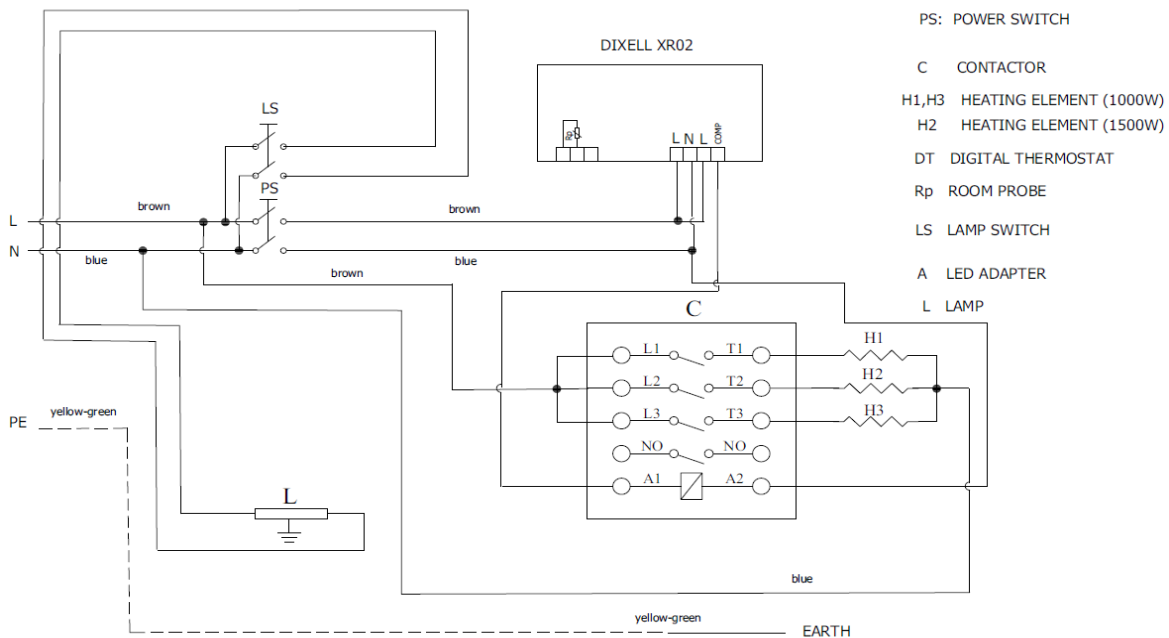
When transporting the unit, it is best to use the original packaging so that the unit is optimally protected against impact, sharp edges, weather conditions, etc. Do not tilt the unit more than 45 degrees and do not expose it to moisture or rain and avoid strong vibrations.

TROUBLESHOOTING

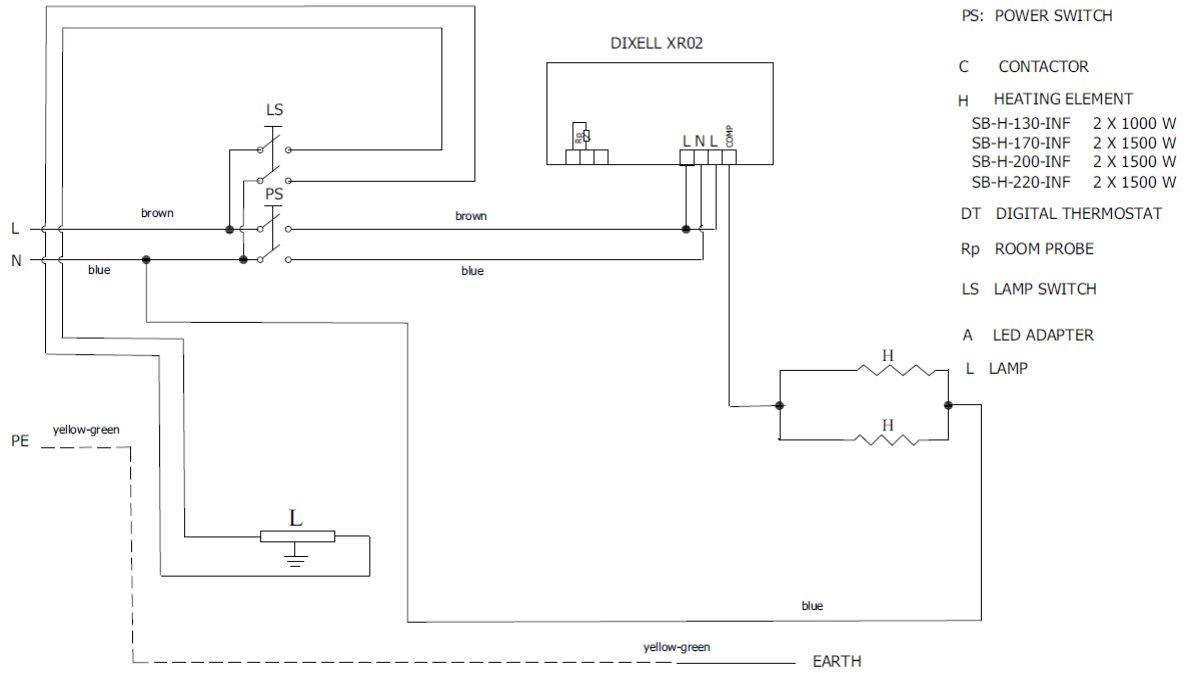
Problem	Cause and solution
Does not heat	Is the plug inserted? Is the socket in order? Is the fuse defective? Power failure? Thus realise the power supply of the unit again.
Unsatisfactory warming	Direct sunlight? Is there a heat source nearby? Is the ventilation of the environment poor? Is there too much product inside? Remedy this by readjusting the temperature controller. Is the condenser clean?
Contact your dealer if the problems cannot be solved by simple troubleshooting.	

CIRCUIT DIAGRAMS

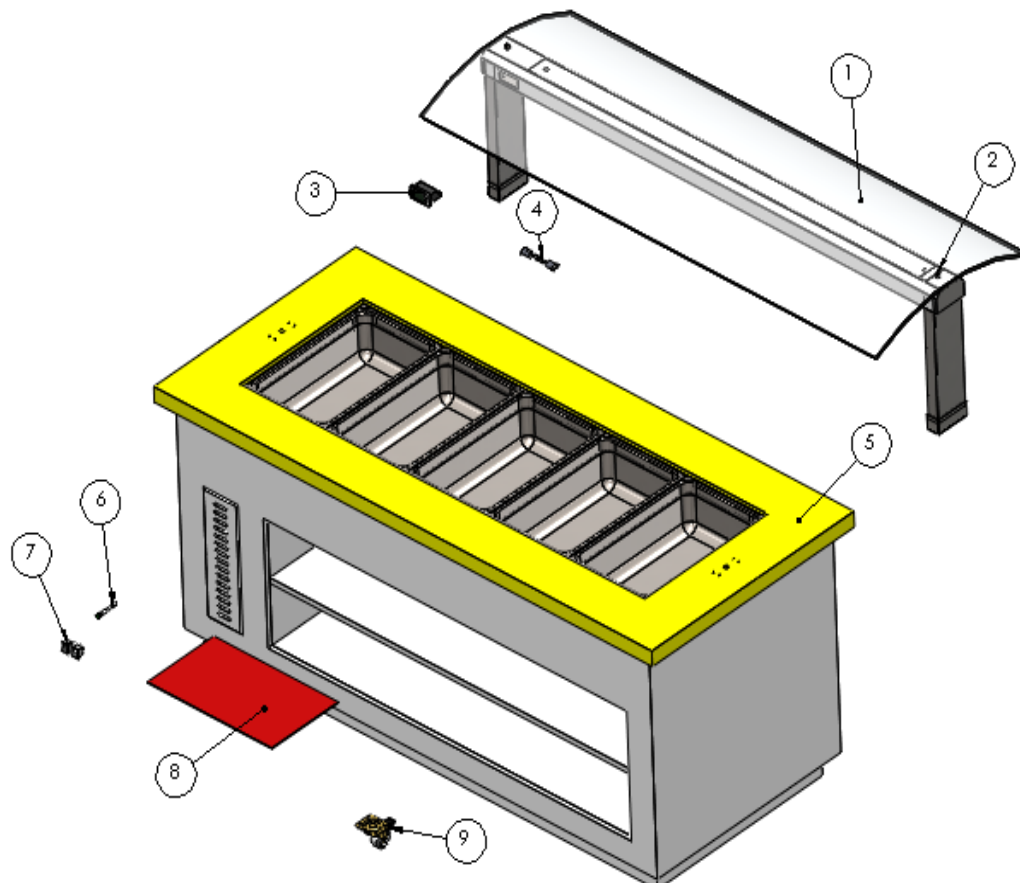
SB-H-INF 230 PREMIUM LINE ELECTRICAL DIAGRAM



SB-H-INF (130-170-200-220) PREMIUM LINE ELECTRICAL DIAGRAM



EXPLOSION DRAWING:



EXPLOSION MARK - Legend

1	Glass cover for the lamp
2	Screw
3	Thermostat
4	Lighting
5	Granite slab
6	Indicator light green
7	On/Off switch
8	Heating element
9	Rollers

PACKAGING DISPOSAL



Please separate the packaging materials accordingly and bring them to the responsible collection points, for recycling and environmental protection.

APPLIANCE DISPOSAL



Once the appliance has reached the end of its service life, please dispose it properly at collection point for electrical appliances.
Electrical appliances do not belong in household waste.
Your local administration will inform you about the addresses and opening hours of collection points.
This is the only way to ensure that old appliances are disposed of and recycled properly.
Thank you very much!

You can fill in and use this table for your own, possibly later needs.

Unit designation	Hot buffet	Model name:	Premium Line
Order number from the type plate	366-	Serial number from the type plate	
If applicable Refrigerant from the type plate		If shown separately Production date from the type plate	
Bought on:		Telephone number of the seller	
Bought where: (name of the dealer)		If available E-mail address of the seller	
Optionally Name of the seller		More notes	



Made in Turkey for:

SARO Gastro-Products GmbH
 Sandbahn 6, 46446 Emmerich am Rhein, Germany
 Tel. +49 (0) 2822 9258-0
 Fax +49 (0) 2822 18192
 E-mail info@saro.de
 Web www.saro.de

Note: Technical / design / model changes and errors excepted.